

### Rundstahlbügel DIN 3570

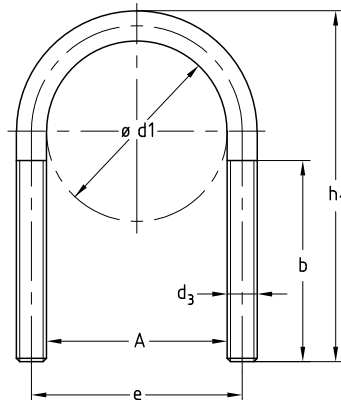
Form A

#### Anwendung

- Einfache und rationelle Befestigung von Rohrschlitten an Stahlprofilunterkonstruktionen, z.B. Rohrbrücken

#### Ihre Vorteile

- Verschiedene Werkstoff- und Oberflächenausführungen lieferbar



Für Rohraußen- Ø d1 [mm]	Nennweite DN	Artikel-Nr.					Abgabe- einheit	Mengen- einheit	Maße [mm]					
		Roh W37-OR	FVZ W37-OF	VZ W37-OV	V2A WA2	V4A WA4			A	b	d <sub>3</sub>	e	h <sub>1</sub>	
20–22	15	124789	124786	131880	124709	124712	1	Stück	25	35	M10	35	65	
25–27	20	124801	124798	124804	124724	124727			30	40		40	70	
30–34	25	124822	124819	124825	124736	124739			38	50		48	76	
38–43	32	124847	124844	124851	124748	124751			46			56	86	
45–49	40	124866	124863	124869	124770	124773			52			62	92	
57–61	50	124956	124953	124959	124896	124899			64	M12	76	109		
77	65	124973	124970	124976	124908	124911			82		94	125		
89	80	124982	124979	124985	124914	124917			94		106	138		
108–115	100	125039	125036	125042	124988	124991			120	60	M16	136	171	
133–140	125	125058	125055	125061	125000	125003			148			164	191	
159–169	150	125076	125073	125079	125012	125015			176			192	217	
191–194	175	125094	125091	125097	125024	125027			202			218	249	
216–220	200	113135	113132	113138	125112	125115			228	70	M20	248	283	
267–273	250	113162	113159	113165	113114	113117			282			302	334	
318–324	300	113141	113225	113144	113126	113129			332			352	385	
356–368	350	113240	113237	113243	113189	113192			378			M24	402	435
407–419	400	113261	113258	113264	113201	113204			428				452	487
508–521	500	113282	113279	113285	113213	113216			530	554	589			

Werkstoff	Kennung	Oberfläche	Kennung für Oberfläche
S235JR (St37)	<b>W37</b>	roh	<b>OR</b>
Edelstahl V2A	<b>WA2</b>	feuerverzinkt	<b>OF</b>
Edelstahl V4A	<b>WA4</b>	galvanisch verzinkt	<b>OV</b>

**i** Rundstahlbügel werden ohne Muttern und Unterlegscheiben geliefert. Bei Bedarf gesondert zu bestellen (siehe Kapitel „Montageteile“).