

Schraubrohrschellen

schwere Ausführung, ohne Einlage, verzinkt

Anwendung

- Verwendbar als Rohrleitungsfestpunkt
- Zur Verwendung bei Installationen ohne Schalldämmanforderungen
- Befestigung von Sprinklerleitungen
- Passend für die Befestigung von Rohrleitungen im Industrieanlagenbau
- Befestigung von Rohrleitungen im Innenbereich

Ihre Vorteile

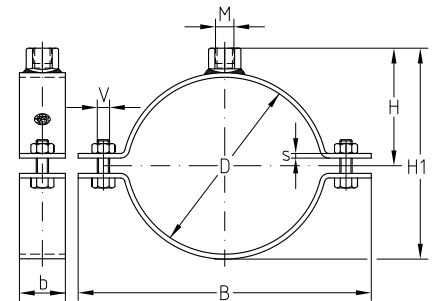
- Bewährte zweiteilige Schelle mit erhöhtem Materialquerschnitt
- Stärkere Verschlusslaschen für hohe Tragkraft
- Hochfeste Rundumverschweißung der Anschlussmutter



Produktleistungen



Größe	Max. empfohlene Belastung [N]
3/8"-3"	5.000
102-125 mm	5.800
5"-6"	6.700
180-280 mm	11.000
315-429 mm	15.000
450-635 mm	17.000



Anschlussgewinde	Größe		Spannbereich [mm]	Artikel-Nr.	Abgabereinheit	Mengen-einheit	VdS	FM	Maße [mm]				
	[Zoll]	[mm]							b x s	B	H1	H	V
M8	3/8"		14-18	125699	100	Stück	●		30 x 3,0	66	33	22	M8
	1/2"		20-22	125693			●	71		38	25		
	3/4"		25-28	125697			●	74		45	28		
	1"		31-35	125687			●	83		51	31		
	1 1/4"		40-43	125691	50	●	92	60		35			
	1 1/2"		48-52	125689		●	100	69		40			
		57	53-57	125701		●	105	74		43			
	2"		58-61	125695		●	110	78		45			
M10	3/8"		14-18	124771	100				66	35	24	M10	
	1/2"		20-22	124507			71	40	27				
	3/4"		25-28	124765			74	47	30				
	1"		31-35	124495		●	83	53	33				
	1 1/4"		40-43	124503	50	●	92	62	37				
	1 1/2"		48-52	124499		●	100	71	42				
		57	53-57	124861		●	105	76	45				
	2"		58-61	124650		●	110	80	47				
		70	68-73	124906		121	92	52					
	2 1/2"		73-78	124653	●	126	97	55					
		83	80-85	124930	●	134	104	59					
	3"		85-90	124762	●	144	109	61					
		102	98-104	124519	●	159	120	67					
	4"		108-116	124814	●	170	132	73					

⚠ Schraubrohrschellen fertigen wir in allen anderen Rohrgrößen und Ausführungen nach Ihren Angaben.

ℹ Weitere Informationen für die Montage von Fest- und Lospunkten entnehmen Sie dem Kapitel „Festpunkte/Lospunkte“.

Schraubrohrscheellen schwere Ausführung, ohne Einlage, verzinkt



Anschluss- gewinde	Größe		Spann- bereich [mm]	Artikel-Nr.	Abgabe- einheit	Mengen- einheit	VdS	FM	Maße [mm]				
	[Zoll]	[mm]							b x s	B	H1	H	V
M12	3/8		14–18	125259	100	Stück			30 x 3,0	66	37	26	M8
	1/2		20–22	124965			71	42		29			
	3/4		25–28	125257			74	49		32			
			31–35	124955		●	83	55	35				
	1 1/4		40–43	124961	50		●	92	64	39			
	1 1/2		48–52	124958		●	100	73	44				
		57	53–57	125372		●	105	78	47				
	2		58–61	125127		●	110	82	49				
		70	68–73	125406		●	121	94	54				
	2 1/2		73–78	125129		●	126	99	57				
		83	80–85	125434		●	134	106	61				
	3		85–90	125255		●	144	111	63	M10			
		102	98–104	124968		●	159	122	69				
	4		108–116	125314		●	170	134	75				
		125	124–130	125038	●	●	184	149	82				
			133–140	125356	25	●	●	40 x 4,0	203	163	89		
		160–169	125374	●		●	231	191	103				
M12/M16/ 1/2" AG		180	176–181	166454	1				271	213	119	M16	
		198	193–200	166455		289	231	128					
		212	208–214	166456		303	245	135					
		223	219–225	166457		314	256	141					
		248	244–250	166458		339	281	153					
		272	267–274	166459		363	305	165					
		280	276–282	166460		371	313	169					
		315	311–316	166461				50 x 5,0	409	350	188		
		326	322–327	166462				420	361	193			
		355	351–356	166463				449	390	208			
		405	400–407	166464				499	440	233			
		429	425–430	166465				523	464	245			
		450	446–451	166466				60 x 6,0	547	487	256		
		457	453–458	166467				554	494	260			
		500	495–501	166468				597	537	281			
		508	503–509	166469				605	545	285			
		532	527–533	166470				629	569	297			
		560	555–561	166471				657	597	311			
		610	605–611	166472				702	647	336			
		635	630–636	166473				732	672	349			
M12/M16/ 1/2" IG		180	176–181	167407			40 x 4,0	271	232	138			
		198	193–200	167408			289	250	147				
		212	208–214	167409			303	264	154				
		223	219–225	167410			314	275	160				
		248	244–250	167411			339	300	172				
		272	267–274	167412			363	324	184				
		280	276–282	167413			371	332	188				



Schraubrohrscheellen fertigen wir in allen anderen Rohrgrößen und Ausführungen nach Ihren Angaben.



Weitere Informationen für die Montage von Fest- und Lospunkten entnehmen Sie dem Kapitel „Festpunkte/Lospunkte“.

Schraubrohrscheellen schwere Ausführung, ohne Einlage, verzinkt

Anschluss- gewinde	Größe		Spann- bereich [mm]	Artikel-Nr.	Abgabe- einheit	Mengen- einheit	VdS	FM	Maße [mm]							
	[Zoll]	[mm]							b x s	B	H1	H	V			
M12/M16/ ½" IG		315	311-316	167414	1	Stück			50 x 5,0	409	369	207	M16			
		326	322-327	167415			420	380		212						
		355	351-356	167416			449	409		227						
		405	400-407	167417			499	459		252						
		429	425-430	167418			523	483		264						
		450	446-451	167419												
		457	453-458	167420			60 x 6,0	547	506	275						
		500	495-501	167421				554	513	279						
		508	503-509	167422				597	556	300						
		532	527-533	167423				605	564	304						
		560	555-561	167424				629	588	316						
		610	605-611	167425				657	616	330						
		635	630-636	167426				702	666	355						
		180	176-181	167447				1" IG				40 x 4,0		271	250	156
		198	193-200	167448										289	268	165
	212	208-214	167449	303	282	172										
	223	219-225	167450	314	293	178										
	248	244-250	167451	339	318	190										
	272	267-274	167452	363	342	202										
	280	276-282	167453	371	350	206										
	315	311-316	167454	50 x 5,0	409	387	225									
	326	322-327	167455		420	398	230									
	355	351-356	167456		449	427	245									
	405	400-407	167457		499	477	270									
	429	425-430	167458		523	501	282									
	450	446-451	167459													
	457	453-458	167460	60 x 6,0	547	524	293									
	500	495-501	167461		554	531	297									
	508	503-509	167462		597	574	318									
	532	527-533	167463		605	582	322									
	560	555-561	167464		629	606	334									
	610	605-611	167465		657	634	348									
	635	630-636	167466		702	684	373									
					732	709	386									



Schraubrohrscheellen fertigen wir in allen anderen Rohrgrößen und Ausführungen nach Ihren Angaben.



Weitere Informationen für die Montage von Fest- und Lospunkten entnehmen Sie dem Kapitel „Festpunkte/Lospunkte“.