

Industrie-Rohrschellen

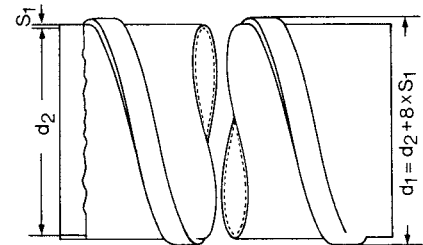
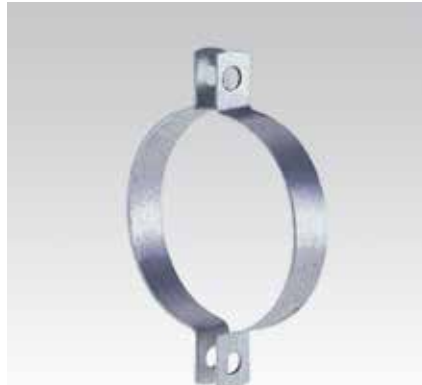
für Wickelfalzrohre, zweiteilig, verzinkt

Anwendung

- Ideal geeignet zur Befestigung von Lüftungsrohren

Ihre Vorteile

- Bewährte zweiteilige Bauform zur Befestigung an den Verschlusslaschen
- Abgestimmt auf die Dimensionen der Wickelfalzrohre
- Befestigung mittels Gewindestangen durch die Löcher der Verschlusslaschen
- Vielfältige Befestigungsmöglichkeiten mittels Sechskantschrauben und Muttern sowie Blattschrauben oder Ösen von MÜPRO
- Mit und ohne Schalldämmeinlage lieferbar



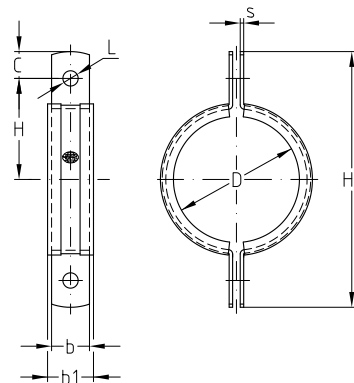
Nennweite d ₂ [mm]	Anschlussloch-Ø L [mm]	Artikel-Nr.		Abgabeeinheit	Mengeinheit
		Ohne Einlage	Mit DÄMMGULAST®		
71	8,5	123181	120095	1	Stück
80		123201	120111		
90		123213	120127		
100		122943	119888		
112		122963	119904		
125		122983	119916		
140		122995	119924		
150		123003	119928		
160		123015	119936		
180		123023	119952		
200		123035	119963		
224		123043	119971		
250		123051	119980		
280		10,5	123063		
300	123067		119987		
315	123083		119996		
355	123091		120012		
400	123111		120020		
450	123123		120032		
500	123135		120048		
560	123147		120063		
630	123158		120079		
710	123177		120091		
800	123197	120107			
900	123209	120123			
1.000	122939	119884			
1.120	122959	119900			
1.250	122979	119911			



Industrie-Rohrschellen fertigen wir in allen anderen Rohrgrößen und Ausführungen nach Ihren Angaben.

Industrie-Rohrschellen
für Wickelfalzrohre, zweiteilig, verzinkt

Produktleistungen	
Nennweite d ₂ [mm]	Max. empfohlene Belastung [N]
71-160	2.133
180-250	4.533
280-560	7.000
630-800	8.666
900-1.250	9.066



Nennweite d ₂ [mm]	Anschlussloch-Ø L [mm]	Maße [mm]													
		Ohne Einlage					Mit DÄMMGULAST®								
		Artikel-Nr.	b x s	C	H1	H	Artikel-Nr.	b x s	C	H1	H	b1			
71	8,5	123181	20 x 1,0	14	133	53	120095	20 x 1,0	14	141	57	23			
80		123201			142	57	120111			150	61				
90		123213			152	62	120127			160	66				
100		122943			163	68	119888			171	72				
112		122963			175	74	119904			183	78				
125		122983			188	80	119916			196	84				
140		122995			203	81	119924			211	92				
150		123003			213	93	119928			221	97				
160		123015			223	98	119936			231	102				
180		123023			25 x 1,5	244	108			119952	25 x 1,5		252	112	28
200		123035				264	118			119963			272	122	
224		123043				288	130			119971			296	134	
250		123051				314	143			119980			322	147	
280		123063				25 x 2,5	346			158			119983	25 x 2,5	
300	123067	365	168	119987			374	172							
315	123083	383	177	119996	391		181								
355	123091	423	197	120012	431		201								
400	123111	468	219	120020	476		223								
450	123123	518	244	120032	526		248								
500	123135	568	269	120048	576		273								
560	123147	628	299	120063	636		303								
630	123158	25 x 3,0	701	336	120079		25 x 3,0	709	340						
710	123177		781	376	120091			787	379						
800	123197		872	421	120107			880	425						
900	123209	30 x 3,0	972	471	120123		30 x 3,0	980	475	34					
1.000	122939		1.074	522	119884			1.082	526						
1.120	122959		1.194	582	119900			1.201	586						
1.250	122979		1.324	647	119911	1.332		651							