

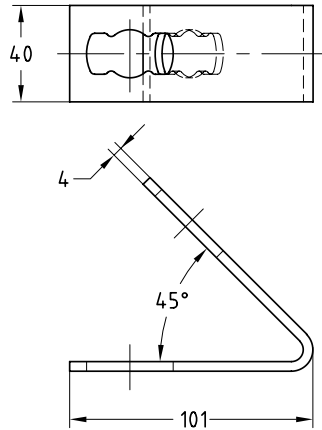
MPR-Winkelverbinder 45° Typ S+ verzinkt

Anwendung

- Verbindungselement zur Konstruktion von Vorwandinstallationen, Regalen sowie Schienenkonstruktionen vorzugsweise mit MPR-Systemschiene 41/41

Ihre Vorteile

- Einfache und schnelle Montage von Winkelverbindungen in Kombination mit dem MPR-Verbindungsschloss Typ S+



Ausführung	Für Schienenprofile	Artikel-Nr.	Abgabereinheit	Mengeneinheit
1+1	41/21-41/124	165830	25	Stück