

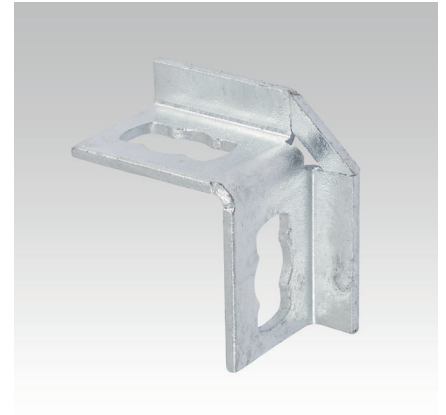
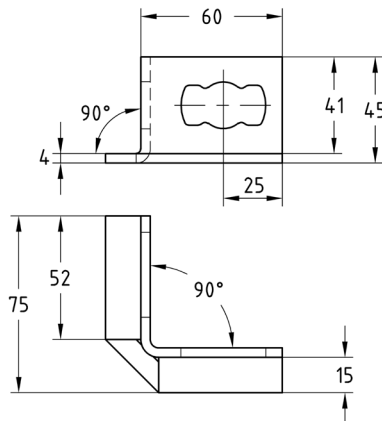
MPR-Winkelverbinder 90° Typ S+ feuerverzinkt

Anwendung

- Stabiler Winkelverbinder für 90° Verbindungen bei beengten Einbauverhältnissen
- Einsatzgebiet im Innen- und Außenbereich

Ihre Vorteile

- Einfache und schnelle Montage von 90° Eckverbindungen mit dem MPR-Verbindungsschloss Typ S+
- Der Winkelverbinder erlaubt eine schnelle und stabile Verbindung, insbesondere auch von MPR-Systemschienen 41/21



Ausführung	Für Schienenprofile	Artikel-Nr.	Abgabeeinheit	Mengeneinheit
1+1	41/21-41/124	175786	25	Stück

