

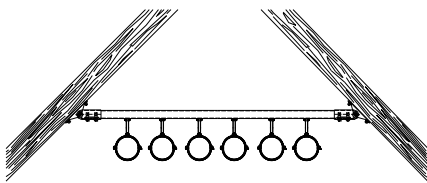
MPC-VARIO-Sattelflansch

Anwendung

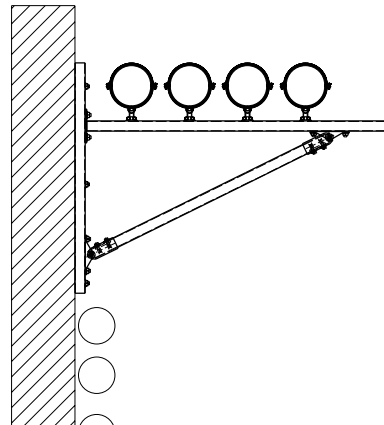
- Zur Montage an geneigten Dachbindern, Gewölben und in runden Kabelkanälen und Schächten

Ihre Vorteile

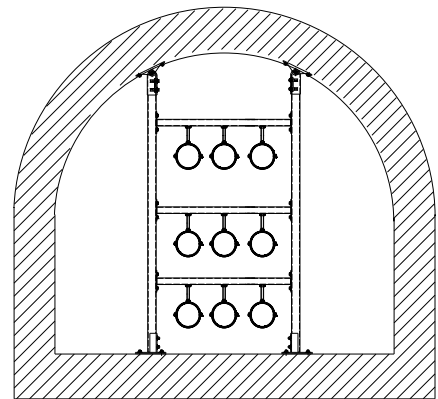
- Variable Winkeleinstellung erst am Montageort
- Einfache und schnelle Montage durch vormontierte Schienendoppelmutter
- Bei Profil 38/40 variable Ausrichtung des Schienenschlitzes in alle Richtungen möglich



Montage einer Rohrtrasse am geneigten Dachbinder

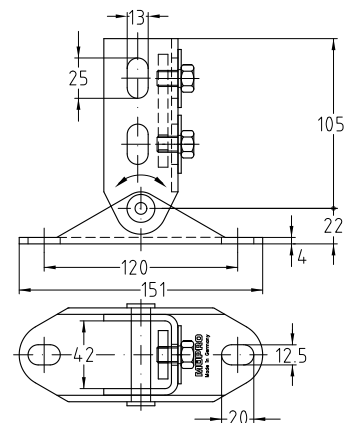


Rohrinstallation an einer Konsole mit Druckstrebe



Installation von Konsolen im Gewölbe oder in runden Kabelkanälen und Schächten

- Komplett vormontiert bestehend aus:
- 1 MPC-VARIO-Sattelflansch
 - 1 Schienendoppelmutter
 - 2 Sechskantschrauben M10
 - 2 Unterlegscheiben



Für Schienenprofile	Min. Winkel [°]	Material	Artikel-Nr.	Abgabereinheit	Mengeinheit
38/40, 40/60	20	V2A	129659	1	Stück