

MPC-Stützstrebe

Anwendung

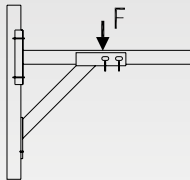
- Stützstrebe zum Abstützen von Schienenkonsolen für die Schienenmontage und Schienenkonsolen mit Grundplatte für die direkte Wandmontage

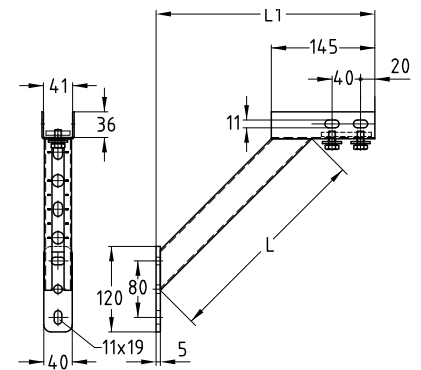
Ihre Vorteile

- Schnelle Montage durch vormontierte Schienendoppelmutter
- Mit Kantenumgriff für die Schienenkonsole
- Seitliche Langlöcher ermöglichen die Positionierung von MPC-Systemschienen 38/40 mit Schlitz nach der Seite



Produktleistungen

	Länge L [mm]	Montage der Konsole und Stützstrebe im Schienenschlitz max. empfohlene Last F [N]	Durchsteckmontage max. empfohlene Last F [N]
	440	2.500	6.000



Für Schienenprofile	Länge L [mm]	Länge L1 [mm]	Material	Artikel-Nr.	Abgabereinheit	Mengeneinheit
38/40-40/120	440	405	V2A	129788	1	Stück

