

Festpunktschellen Typ 170 FL

verzinkt

Anwendung

- Thermisch gekoppelte Befestigung von Rohrleitungen in Kälteanwendungen
- Komplette Festpunktschelle für Kälteleitungen
- Ideal geeignet für formschlüssige Befestigung zur Aufnahme hoher axialer Rohrkräfte
- Befestigung von Kälteleitungen im Innenbereich
- Insbesondere für große Nennweiten

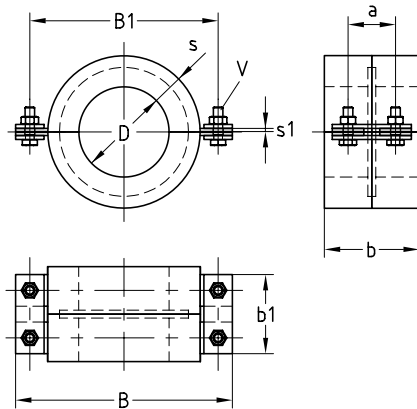
Ihre Vorteile

- Kein direkter Kontakt zwischen Rohrschelle und kaltem Rohr, hierdurch verminderter Wärmestrom zwischen Rohrmedium und Umgebung
- Geringer Wärmedurchgang der verwendeten Dämmschalen und innenliegender Schellenbügel
- Vereinfachte Anbindung an Streckendämmung der Rohrleitung
- Geeignet zur Befestigung von Stahlrohrleitungen nach DIN EN 10022



Produkteleistungen

Material ISO-Schale	Polyurethan, schwarz
Raumgewicht	250 kg/m ³
Wärmeleitfähigkeit	$\lambda = 0,045 \text{ W/mK}$
Brandklasse (DIN 4102)	B2
Temperaturbeständigkeit	-45 °C bis +105 °C
Wasserdampfdiffusionswiderstand	$\mu = 2.500$
Druckfestigkeit	4,3 N/mm ² bei 23 °C
Material Schelle/Druckring	S235JR



Nenngröße Rohr außen-Ø [Zoll]	[mm]	Isolier- stärke s [mm]	Max. empfohlene Belastung axial [N]	Max. empfohlene Belastung radial [N]	Artikel-Nr.	Abgabe- einheit	Mengen- einheit	Maße [mm]						
								s1	B	B1	b	b1	a	V
2	60,3	30	1.000	1.440	153065	1	Stück	4	203	173	100	90	50	M10
2½	76,1		2.500	3.600	150707					181				
3	88,9		3.000	4.300	150708					211				
4	114,3	40	4.000	6.900	150709					274	120	100	60	M12
	133,0		4.500	7.700	167131					238				
	139,7			8.100	150710					264				
5	139,7	60	6.000	9.700	152055					328	200	140	100	M16
6	168,3		9.000	23.000	159107					288				
8	219,1		12.000	28.000	156831					399				
	273,0		15.000	32.800	165046					453				
	323,9		17.000	36.000	160913					504				
	355,6									536				

PU-Dichtstoff

Kartusche à 310 ml

Artikel-Nr.	Abgabereinheit	Mengeneinheit
122470	12	Stück

