

Grundplatte für Klettbandbefestigung

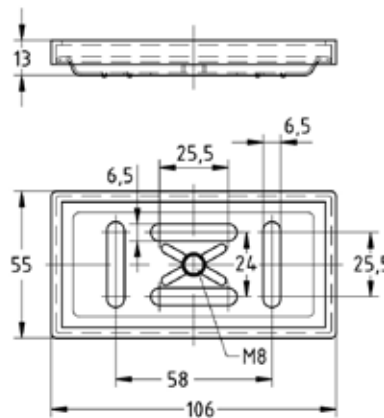
Anwendung

- Zur eindeutigen Kennzeichnung von Rohrleitungen im Handwerk, Rohrleitungs- und Apparatebau sowie in der Industrie
- Für die Aufnahme und Befestigung von Resopal- und Kunststoffschildern an Rohrleitungen durch Klettbandmontage
- Einsatzgebiet im Innenbereich

Ihre Vorteile

- Rationelle und handwerksgerechte Befestigung sowie eindeutige Rohrleitungskennzeichnung
- Durchmesserunabhängige Montage an runden, ovalen oder rechteckigen Querschnitten durch Klettbandmontage

- Schnelle und einfache Montage - kein Bohren, kein Schweißen - das Klettband einfach von der Klettbandrolle abschneiden, je nach Ausrichtung der Grundplatte (horizontal oder vertikal) durch die Lochung fädeln und stramm um die Rohrleitung montieren
- Verschiedene Befestigungsmöglichkeiten durch vielfältiges Lochbild der Grundplatte, z.B. direkt an die Wand, an die Installationsschiene oder an der Rohrleitung
- Für alle Rohrwerkstoffe geeignet



Grundplatte mit Gewindeanschluss



Klettband

| Ausführung | Anschluss-gewinde | Artikel-Nr. | Abgabeeinheit | Mengeneinheit |
|---|-------------------|-------------|---------------|---------------|
| Grundplatte, mit Gewindeanschluss, mit Abdeckhaube, für Klettband, verzinkt | M8 | 154643 | 50 | Stück |
| Abdeckhaube, für Grundplatten | - | 105877 | | |
| Klettband, 20 mm breit, 25 m à Rolle | | 153051 | 1 | Rolle |

