

Hohlraumdübel

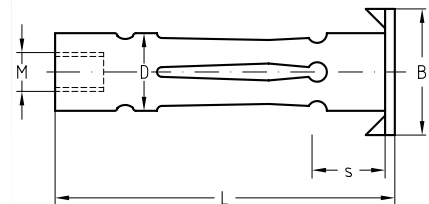
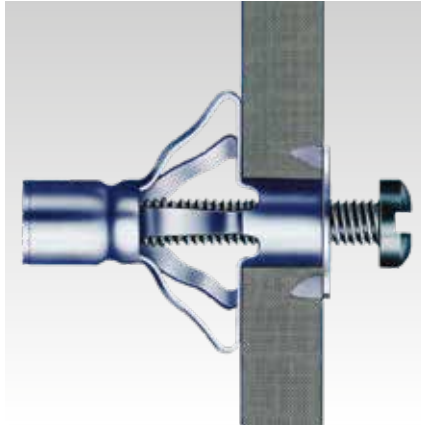
verzinkt

Anwendung

- Für Befestigungen bei Hohlraumverkleidungen und Trockenbauwänden aus Gipskarton, Faserverbundplatten, Spanplatten und Blech


Ihre Vorteile

- Ideale Lösung für die Befestigung an dünnwandigen Platten
- Rundum gleichmäßige Aufspreizung sorgt für gute Lastverteilung am Befestigungspunkt
- Große Auflagefläche für hohe Belastbarkeit
- Auch in kleinen Hohlräumen einsetzbar
- Im handlichen Sortimentskoffer mit Montagewerkzeug lieferbar



Produktleistungen

Typ	Anschlussgewinde	Länge L [mm]	Klemmstärke S [mm]	Bohr-Ø D [mm]	Passende Zugschraube	Max. empfohlene Belastung Zug			Maß B [mm]	Artikel-Nr.	Abgabereinheit	Mengeinheit
						Gipskartonplatten [N]	Holzplatten [N]	Zementfaserplatten [N]				
4-3-14/32	M4	32	4 - 9	8	M4 x 40	200	300	350	13	116997	100	Stück
4-16-20/45		45	16 - 22		M4 x 55							
5-3-16/50	M5	50	5 - 18	12	M5 x 60	400	400	16	117009	100	Stück	
5-16-32/60		65	18 - 32		M5 x 70							
6-1-5/16	M6	16	1 - 5	13	M6 x 25	400	400	17,5	116994	100	Stück	
6-3-16/50		53	5 - 18		M6 x 60							
6-16-32/60		66	18 - 32		M6 x 75							
8-3-16/50		55	5 - 18		M8 x 65							
8-16-32/60	M8	68	18 - 32	13	M8 x 75	400	400	17,5	117036	100	Stück	
8-16-32/60		68	18 - 32		M8 x 75							

 Passende Schrauben für die Montage von Anbauteilen finden Sie auf Seite 14/22.