

Rundstahlbügel DIN 3570

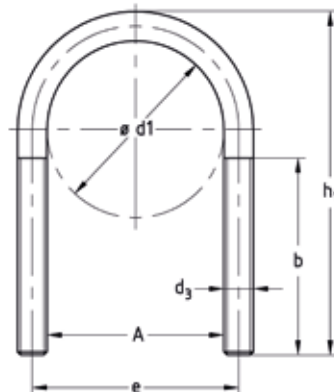
Form A

Anwendung

- Einfache und rationelle Befestigung von Rohrschlitten an Stahlprofilunterkonstruktionen, z.B. Rohrbrücken

Ihre Vorteile

- Verschiedene Werkstoff- und Oberflächenausführungen lieferbar



Produktleistungen

Werkstoff	Kennung für Werkstoff	Oberfläche	Kennung für Oberfläche
S235JR (St37)	W37	roh	OR
Edelstahl V2A	WA2	feuerverzinkt	OF
Edelstahl V4A	WA4	galvanisch verzinkt	OV

Rohr- außen-Ø D [mm]	Nenn- weite DN	Maße [mm]					Ausführung W37-OR Artikel-Nr.	Ausführung W37-OF Artikel-Nr.	Ausführung W37-OV Artikel-Nr.	Ausführung WA2 Artikel-Nr.	Ausführung WA4 Artikel-Nr.	Abgabe- einheit	Mengen- einheit
		A	b	D3	E	H							
20 - 22	15	23	30	M10	33	60	124789	124786	131880	124709	124712	1	Stück
25 - 27	20	30	40		40	70	124801	124798	124804	124724	124727		
30 - 34	25	38	50		48	76	124822	124819	124825	124736	124739		
38 - 43	32	46			56	86	124847	124844	124851	124748	124751		
45 - 49	40	52			62	92	124866	124863	124869	124770	124773		
57 - 61	50	64			76	109	124956	124953	124959	124896	124899		
77	65	82	M12		94	125	124973	124970	124976	124908	124911		
89	80	94			106	138	124982	124979	124985	124914	124917		
108 - 115	100	120			M16	136	171	125039	125036	125042	124988		
133 - 140	125	148	164			191	125058	125055	125061	125000	125003		
159 - 169	150	176	192	217		125076	125073	125079	125012	125015			
191 - 194	175	202	218	249		125094	125091	125097	125024	125027			
216 - 220	200	228	M20	248		283	113135	113132	113138	125112	125115		
267 - 273	250	282		302		334	113162	113159	113165	113114	113117		
318 - 324	300	332		352	385	113141	113225	113144	113126	113129			
356 - 368	350	378	M24	402	435	113240	113237	113243	113189	113192			
407 - 419	400	428		452	487	113261	113258	113264	113201	113204			
508 - 521	500	530		554	589	113282	113279	113285	113213	113216			

i Rundstahlbügel werden ohne Muttern und Unterlegscheiben geliefert. Bei Bedarf gesondert zu bestellen (siehe Kapitel „Montageteile“).