

STATO® Konsolenbausatz

verzinkt

Anwendung

- Hoch belastbares, stabiles Trägersystem für Rohrinstallationen
- In Verbindung mit STATO® Schellen ohne Einlage der ideale Rohrleitungs festpunkt
- Hervorragend geeignet als verstellbare Unterkonstruktion für Festpunkte und Lospunkte
- Ideal als Festpunkt für isolierte Kälteleitungen in Verbindung mit Hartholzschalen von MÜPRO und STATO® Schellen

Ihre Vorteile

- Stufenlos höhen- und neigungsverstellbar
- Als Niveauregulierung für Abwasserstrecken oder zum Ausgleich von Unebenheiten
- Für hohe Lasten mit bis zu 3 STATO® Schellen bestückbar
- Besonders geeignet auch bei großen Wandabständen schwerer Rohre
- Einsetzbar als winkel- und höheneinstellbarer Lagerbock

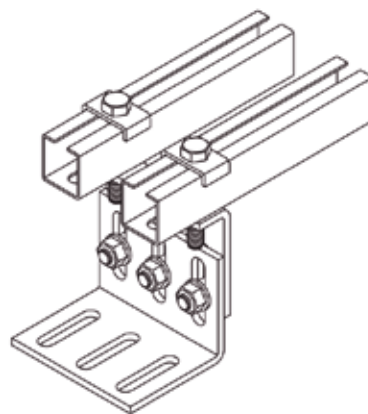
Kompletter Bausatz besteht aus:

- 4 STATO® Winkeln
- 6 Schlossschrauben M12
- 6 Sechskantmuttern M12
- 6 Unterlegscheiben für M12

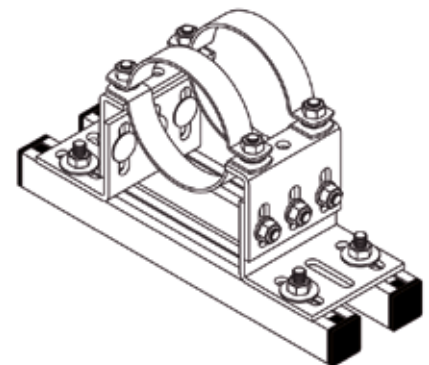
Alle Teile in verzinkter Ausführung.



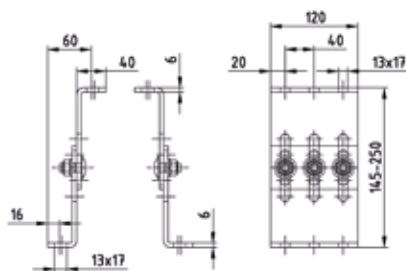
STATO® Schellen mit verstellbarer STATO® Konsole



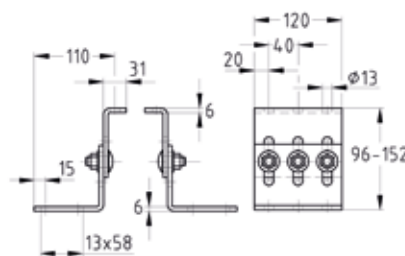
Höhenverstellbare Unterkonstruktion für Festpunkte und Lospunkte



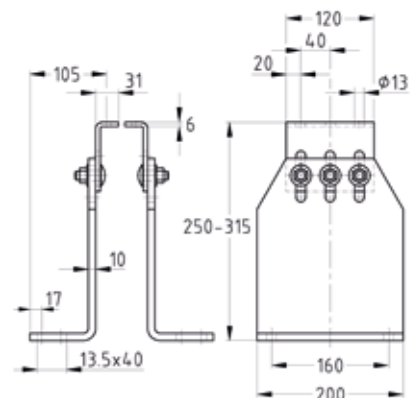
Frei verschiebbare Aufständering



Schmale Ausführung



Standardausführung



Schwere Ausführung, größerer Baukörperabstand

Ausführung	Bauhöhe [mm]	Verstellbereich [mm]	Artikel-Nr.	Abgabereinheit	Mengeneinheit
Schmale Ausführung	145 - 250	105	129171	1	Stück
Standardausführung	96 - 152	56	129167	5	
Schwere Ausführung	250 - 315	65	129176	1	

STATO® Konsolenbausatz

verzinkt

Produktleistungen						
Ausführung		Schmale Ausführung	Standardausführung	Schwere Ausführung	Anzugsdrehmoment [Nm] gültig für M12, Stahlrohre ohne Beschichtung	
Max. empfohlene Belastung [N] 	axial	5.500 je Schelle	5.500 je Schelle	5.500 je Schelle	75	
	quer	Bauhöhe min.				
		6.000	8.000	7.000		
		Bauhöhe max.				
		3.000	6.000	7.000		
		radial	Bauhöhe min.	25.000		25.000
			20.000			
		Bauhöhe max.				
		10.000				

FILM TIPP

 „Installation eines Festpunktes - MÜPRO STATO® Konsolenbausatz“:
 Der Film zeigt Installationsmöglichkeiten im Industrie- und Anlagenbau und erklärt die einzelnen Montageschritte.

