

Spannpratzen

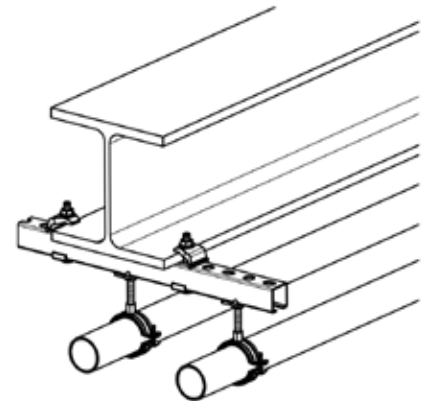
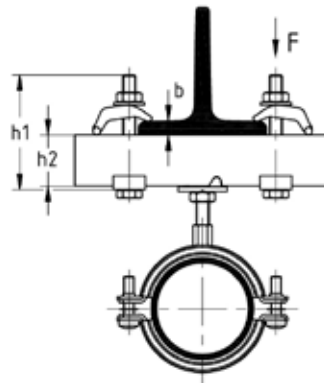
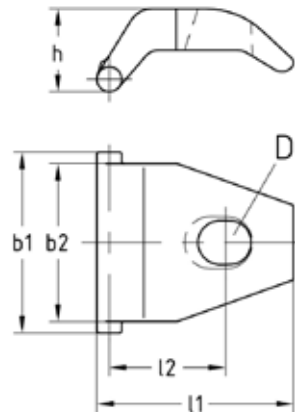
verzinkt

Anwendung

- Montage von MPC- und MPR-Systemschienen ohne Bohren und Schweißen an Profilstahlkonstruktionen

Ihre Vorteile

- Großer Spannbereich für universelle und schnelle Befestigungen an Profilstahlkonstruktionen
- Sichere Befestigung ohne Bohren oder Schweißen
- Auch zur Befestigung von Vierkantrohren einsetzbar



Produktleistungen

Größe	Max. empfohlene Belastung je Stück [N]
M10	10.000
M12	15.000
M16	18.000

Größe	Max. Spannbereich b	Schraubenlänge h1	Maße [mm]						Artikel-Nr.	Abgabe-einheit	Mengen-einheit
			b1	b2	D	h	l1	l2			
M10	1-25 mm	b + h2 + 33 mm	43	38	11	19	47	28	157219	100	Stück
M12	1-35 mm	b + h2 + 40 mm	51		13	27	66	37	157220	50	
M16		b + h2 + 43 mm	63	46	17	29	65		157221		

Montage der Spannpratze mit der breiten Seite zur Systemschiene hin.