

### MPT-Verbindungsplatten

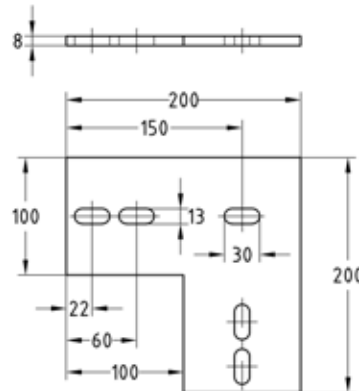
feuerverzinkt

#### Anwendung

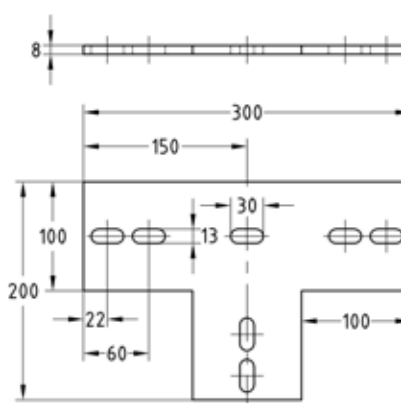
- Feuerverzinkte Verbindungsplatten zum Verbinden von MPT-Tragprofilen

#### Ihre Vorteile

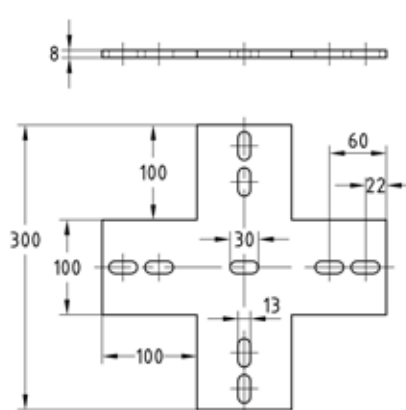
- Schnelle Verbindung über Langlöcher in Verbindung mit MPT-Hammerkopfschrauben
- Hochwertige Feuerverzinkung gewährt problemlosen Einsatz im Innen- und Außenbereich



Winkelplatte



T-Platte



Kreuzplatte

Ausführung	Für Profile	Länge [mm]	Breite [mm]	Stärke [mm]	Gewicht [kg]	Artikel-Nr.	Abgabe-einheit	Mengen-einheit
Winkelplatte	Q100-2,5, Q100-3,5, Q150-2,5	200	200	8	1,75	151338	1	Stück
T-Platte		300			2,33	151340		
Kreuzplatte	Q100-2,5, Q100-3,5		300		2,9	151339		