

### MPT-VARIO-Gelenke

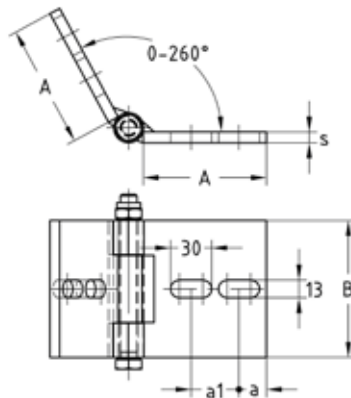
verzinkt

#### Anwendung

- Verstärkte Gelenkwinkel für Eck- und Winkelverbindungen sowie Aussteifungen in Verbindung mit MPT-Tragprofilen Q50, Q80, Q100 und Q150
- Zusätzliche Anbindemöglichkeiten durch 4er-Lochung

#### Ihre Vorteile

- Flexibles Verbindungselement zur Verbindung von MPT-Tragprofilen mit beliebigen Anbindewinkeln
- Durch Langlöcher im Montagewinkel können ggf. auftretende Toleranzen ausgeglichen werden



#### Produktleistungen

Ausführung		Max. empfohlene Belastung [N]
		5.000
		7.500
		10.000

Für Profile	Stärke s [mm]	Maße [mm]				Gewicht [kg]	Artikel-Nr.	Abgabereinheit	Mengen-einheit
		a	a1	A	B				
Q50-2,5, Q100-2,5, Q100-3,5, Q150-2,5	8	20	35	90	100	1,39	166944	1	Stück
Q80-2,0		22	38		80	1,095	167939		