

MPT-Montagewinkel 90°

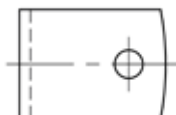
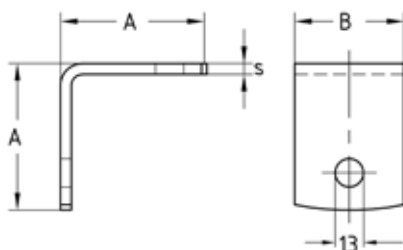
feuerverzinkt

Anwendung

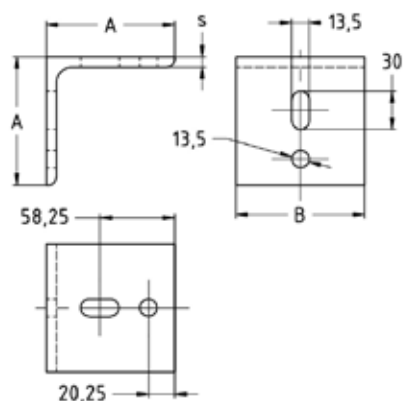
- Bewährte Montagewinkel in Ausführung 90° bzw. 90° leichte Ausführung für Eck- und Winkelverbindungen sowie Aussteifungen in Verbindung mit MPT-Tragprofilen Q50, Q80, Q100 und Q150

Ihre Vorteile

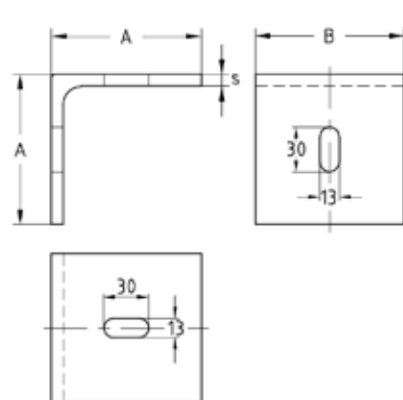
- Preiswertes Verbindungselement für die Verbindung von MPT-Tragprofilen
- Hochwertige Feuerverzinkung für universellen Einsatz im Außen- und Innenbereich



90°, leichte Ausführung, für Profil Q50



90°, für Profile Q50, Q100, Q150



90°, für Profil Q80

Ausführung	Für Profile	Stärke s [mm]	Maße [mm]		Gewicht [kg]	Artikel-Nr.	Abgabereinheit	Mengen-einheit
			A	B				
2-Lochwinkel, leichte Ausführung	Q50-2,5	6	67	50	0,239	141460	1	Stück
4-Lochwinkel	Q50-2,5, Q100-2,5, Q100-3,5, Q150-2,5	8	100	100	1,1	175963		
2-Lochwinkel	Q80-2,0		80	80	0,78	167322		