

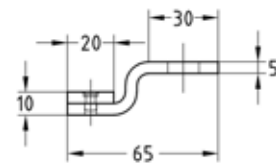
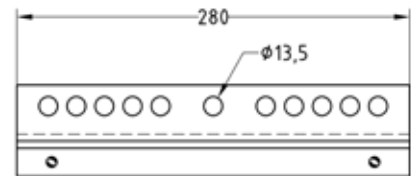
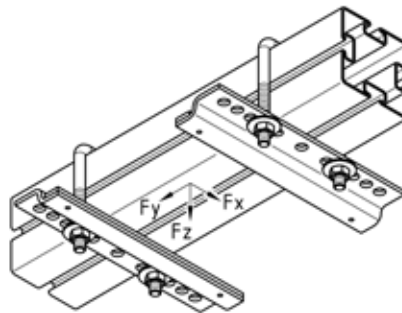
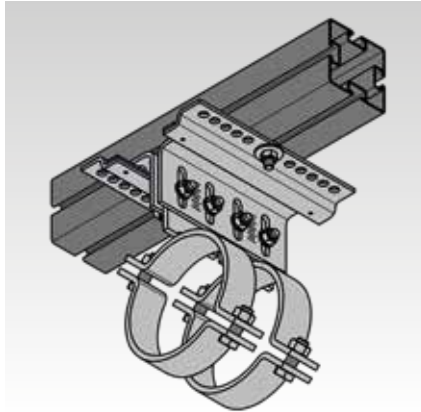
MPT-Führung Typ FGH feuerverzinkt

Anwendung

- Zur Befestigung der MÜPRO Rohrschlitten hängend unter Unterkonstruktionen aus MPT-Tragprofilen
- Einsetzbar für Führungen mit Abhebesicherung zur hängenden Montage von Rohrschlitten
- Feuerverzinkte Ausführung für den Einsatz im Innen- und Außenbereich
- Für Rohrschlitten bis zu einer Fußplattendicke von 15 mm

Ihre Vorteile

- Führungswinkel-Satz zur einfachen Montage von Rohrschlitten auf MPT-Profilen mit Gleitauflage zur Verringerung der Reaktionskräfte



Typ	Für Profile	Für Gewinde	Belastung			Gewicht [kg]	Artikel-Nr.	Abgabereinheit	Mengeinheit
			F _x [kN]	F _y [kN]	F _z [kN]				
Typ FGH, mit Gleitplatte	Q50-2,5, Q80-2,0, Q100-2,5, Q100-3,5, Q150-2,5	M12	-	± 3	+ 8	1,626	168856	10	Set

! Die passenden Gewindebügel zur Befestigung der Führungsätze an MPT-Profilen finden Sie auf Seite 9/43.