

Winkelhänger

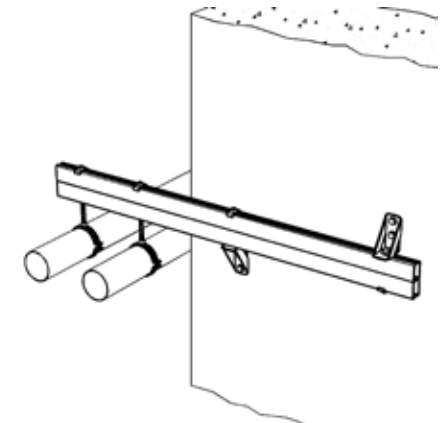
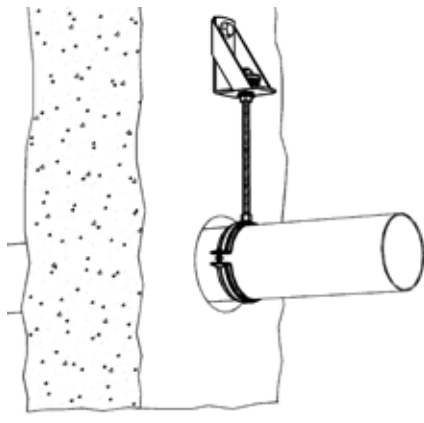
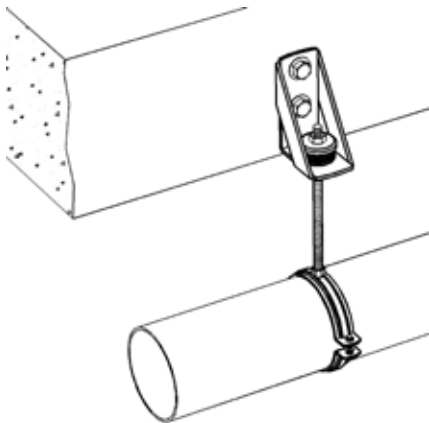
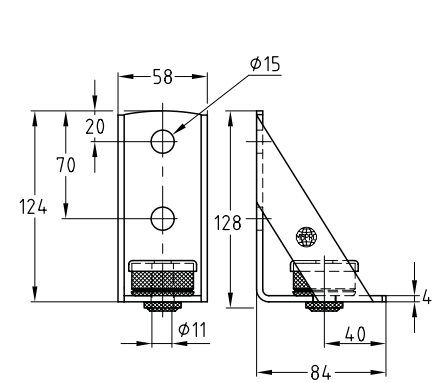
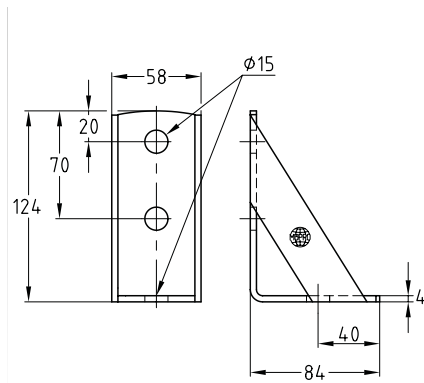
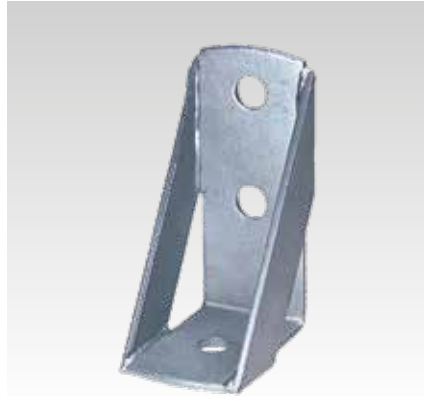
Edelstahl

Anwendung

- Zur seitlichen Abhängung von Rohrleitungen an Stahlbetonträgern
- Als Unterbau zur Befestigung von Armaturen wie Wasserzähler etc.

Ihre Vorteile

- Winkelelement für erhöhte Anforderungen an die Stabilität von Montagekonstruktionen
- Ausgestattet mit dem hochwertigen Schallschutz des DÄMMGULAST® Puffers
- Als Konsole zur Aufnahme schwerer Lasten nahe der Wand
- Als Konstruktionsbaustein für Traversen bei beengten Montageverhältnissen



Produktleistungen



Ausführung	Max. empfohlene Belastung [N]	Schallreduzierung im Mittel um [dB(A)]
mit DÄMMGULAST® Puffer	1.000	17
ohne DÄMMGULAST® Puffer	1.650	-

Ausführung	Material V2A Artikel-Nr.	Material V4A Artikel-Nr.	Abgabereinheit	Mengeneinheit
mit DÄMMGULAST® Puffer	127786	127783	10	Stück
ohne DÄMMGULAST® Puffer	127795	127798		