

MPR-Winkelverbinder 90° Typ S+

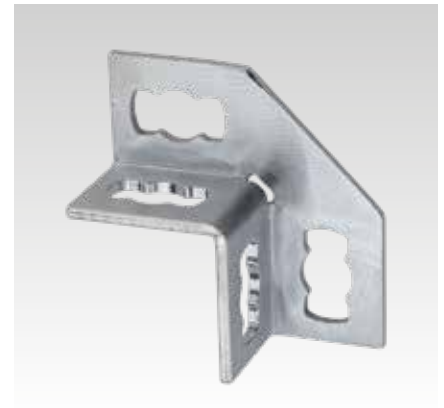
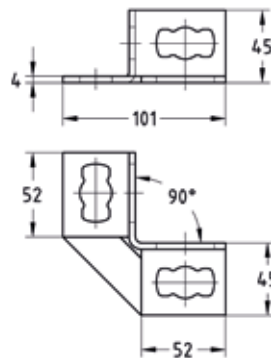
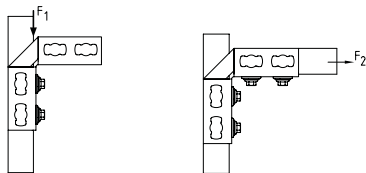
feuerverzinkt

Anwendung

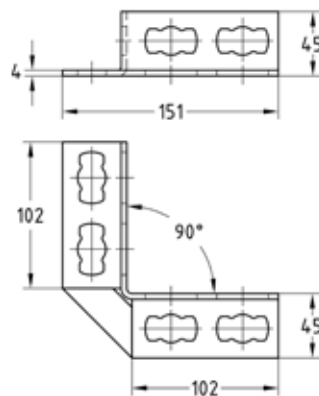
- Verbindungselement zur Konstruktion von Vorwandinstallationen, Regalen sowie Schienenkonstruktionen vorzugsweise mit MPR-Systemschiene 41/41
- Einsatzgebiet im Innen- und Außenbereich

Ihre Vorteile

- Einfache und schnelle Montage von Winkelverbindungen mit dem MPR-Verbindungsschloss Typ S+
- Flexibel einsetzbar mit bis zu 4 Verbindungsschlössern je nach Ausführung
- Beim Einsatz von 2 Verbindungsschlössern je Schenkel erhöhte Lastübertragung
- Bei Verbindungen mit der MPR-Systemschiene 41/41 flexibel in 2 Richtungen einsetzbar



MPR-Winkelverbinder 90° 2+2 Typ S+



MPR-Winkelverbinder 90° 4+4 Typ S+

Produktleistungen

Ausführung	Zulässige Last F ₁ [N]	Zulässige Last F ₂ [N]
2+2	2.000	2.000
4+4	8.000	4.000

Ausführung	Für Profile	Artikel-Nr.	Abgabereinheit	Mengeneinheit
2+2	41/21-41/124	165881	10	Stück
4+4		165882		

