

### MPR-Montagewinkel 90° Typ S+

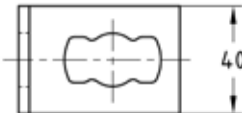
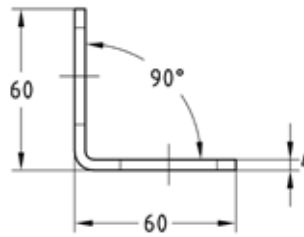
feuerverzinkt

#### Anwendung

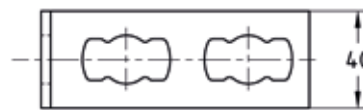
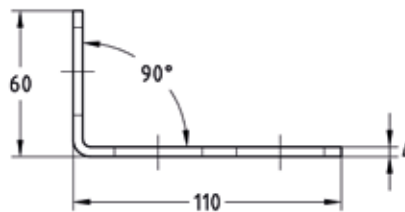
- Verbindungselement zur Konstruktion von Vorwandinstallationen, Regalen sowie Schienenkonstruktionen zur Befestigung von Rohr- und Lüftungsleitungen ohne Schweißen
- Einsatzgebiet im Innen- und Außenbereich

#### Ihre Vorteile

- Einfache und schnelle Montage von 90° Eckverbindungen mit dem MPR-Verbindungsschloss Typ S+
- Flexibel einsetzbar mit bis zu 4 Verbindungsschlössern je nach Ausführung
- Beim Einsatz von 2 Verbindungsschlössern je Schenkel erhöhte Lastübertragung



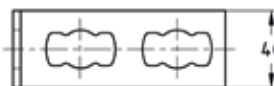
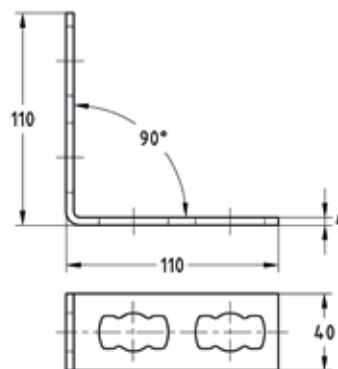
MPR-Montagewinkel 90° 1+1 Typ S+



MPR-Montagewinkel 90° 1+2 Typ S+

#### Produktleistungen

Ausführung	Zulässige Last F <sub>1</sub> [N]	Zulässige Last F <sub>2</sub> [N]
1+1	2.000	2.500
1+2		
2+2	4.000	



MPR-Montagewinkel 90° 2+2 Typ S+

Ausführung	Für Profile	Artikel-Nr.	Abgabereinheit	Mengeneinheit
1+1	41/21-41/124	165888	10	Stück
1+2		165889		
2+2		165890		