

MPR-Schnellbefestiger Typ S+

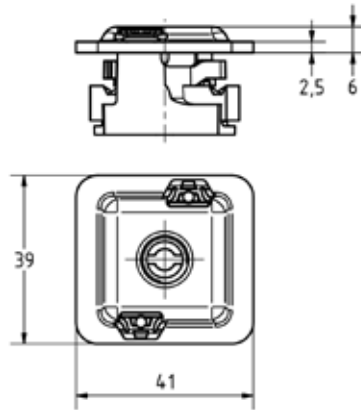
verzinkt

Anwendung

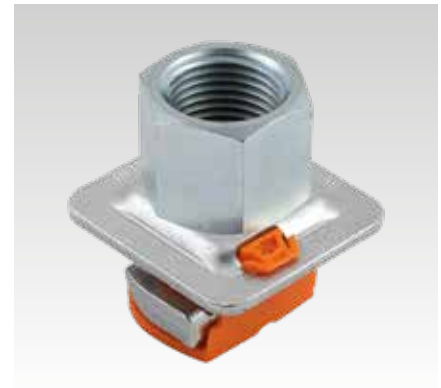
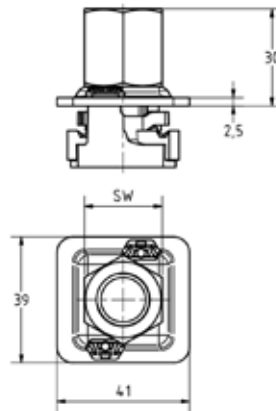
- Zur sicheren und schnellen Anbindung von Rohrschellen und Montageteilen im Schienenschlitz der MPR-Systemschienen
- Einsatzgebiet im Innenbereich

Ihre Vorteile

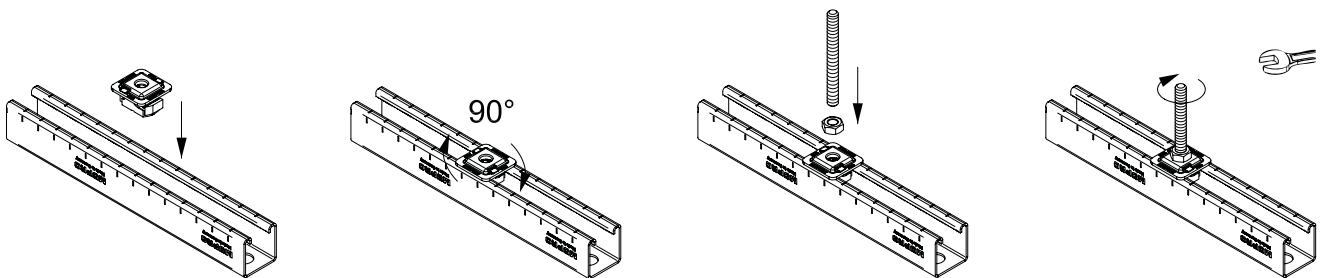
- Einfach in den Schienenschlitz eindrehen - fertig
- Sicherer Halt nach dem Eindrehen, bleibt ausrichtbar bis zum Anziehen der Verschraubung
- Sicher - verzahnte Ausführung für eine formschlüssige Verbindung mit den MPR-Systemschienen
- Kein Verrutschen auch bei senkrechtem Schienenschlitz



Ausführung M8, M10, M12



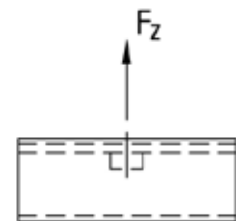
Ausführung M16 + R $\frac{1}{2}$ "



Produktleistungen



Materialstärke Systemschiene [mm]	Max. empfohlene Belastung Zug Fz [N]					Anzugsdrehmoment [Nm]				
	M8	M10	M12	M16	R $\frac{1}{2}$ "	M8	M10	M12	M16	R $\frac{1}{2}$ "
1,5	3.100	3.100	3.100	-	-	9	17	29	-	-
2,0	4.500	4.500	4.500	4.500	4.500				29	29
2,5		5.000	5.000	5.000	5.000					



Für Profile	Anschlussgewinde	Schlüsselweite [mm]	Artikel-Nr.	Abgabereinheit	Mengeneinheit
41/21/1,5, 41/21/2,0, 41/41/2,0, 41/41/2,5, 41/62/2,5, 41/42/2,0, 41/82/2,0, 41/124/2,5	M8	-	165680	50	Stück
	M10		165679		
	M12		165678		
41/21/2,0, 41/41/2,0, 41/41/2,5, 41/62/2,5, 41/42/2,0, 41/82/2,0, 41/124/2,5	M16	22	165677		
	R $\frac{1}{2}$ "	27	165676		