

### MPR-Trägerkrallen

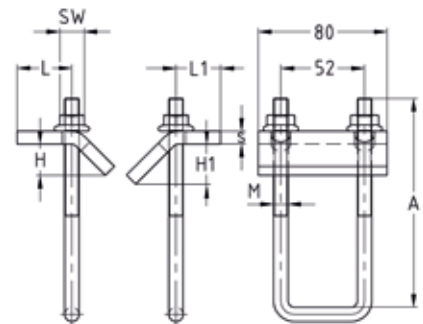
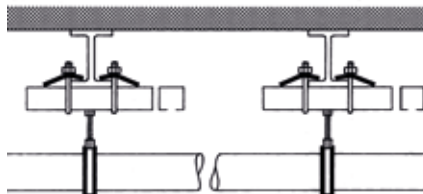
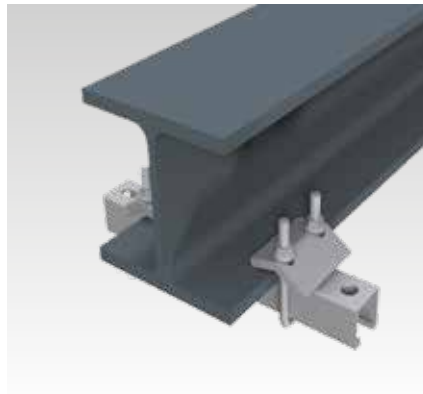
feuerverzinkt

#### Anwendung

- Zur Befestigung von MPR-Systemschienen ohne Bohren und Schweißen an Stahlträgern
- Einsatzgebiet im Innen- und Außenbereich

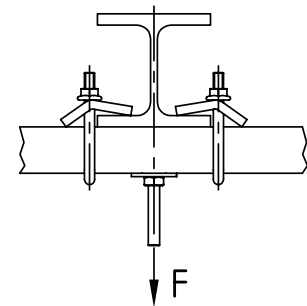
#### Ihre Vorteile

- Die Lösung zur Montage von MPR-Systemschienen an Stahlträgern
- Ermöglicht nachträgliches Ausrichten der Schiene längs und quer zum Träger
- Passend für Flanschdicken üblicher Trägerprofile
- Montagefreundlicher, vormontierter Schnellbausatz
- Die vorschriftsgemäße Befestigung für hängende Lasten an Trägerprofilen



#### Produktleistungen

Für Profile	Gewinde U-Bügel	Max. zulässige Belastung F/Pair mit Hammerkopfbefestiger [N]						
		M8	M10	M12	M16			
41/21/2,0, 41/41/2,0, 41/42/2,0	M8	4.500	4.500	4.500	4.500			
41/41/2,5						5.000	5.000	5.000
41/21/2,0, 41/41/2,0, 41/42/2,0	M10		4.500	4.500	4.500			
41/41/2,5						5.000	5.000	5.000
41/62/2,5						4.500	4.500	4.500
41/82/2,5			4.500	4.500	4.500			
41/124/2,5			5.000	5.000	5.000			



Für Profile	Max. Klemmstärke [mm]	Gewinde	Schlüsselweite [mm]	Maße [mm]						Artikel-Nr.	Abgabereinheit	Mengeinheit
				A	H	H1	L	L1	s			
41/21, 41/41, 41/42	22	M8	13	90	18,5	24,5	34	30	6	154232	10	Stück
		M10	15							154230		
41/62, 41/82			130					8	154231			
41/124			170						154233			