

MPR-VARIO-Sattelflansch

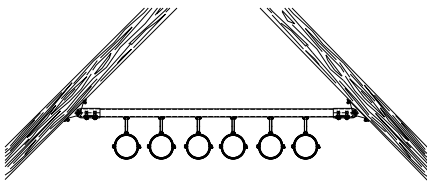
Edelstahl

Anwendung

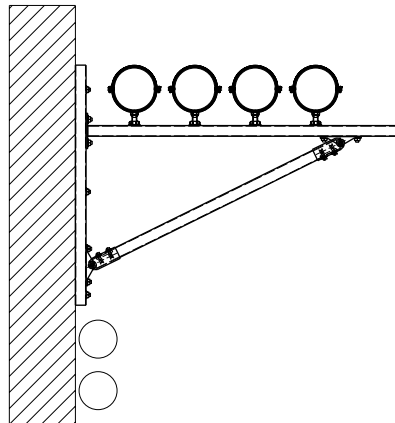
- Zur Montage an geneigten Dachbindern, Gewölben und in runden Kabelkanälen und Schächten

Ihre Vorteile

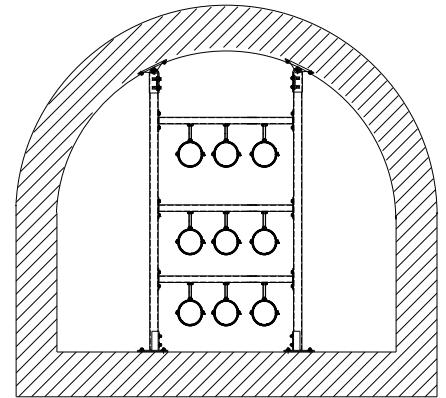
- Variable Winkeleinstellung erst am Montageort
- Einfache und schnelle Montage durch vormontierte Schrauben und MPR-Gewindeplatte
- Bei Profil 41/41 variable Ausrichtung des Schienenschlitzes in alle Richtungen möglich
- Formschlüssige Verbindung durch verzahnte MPR-Systemschienen und MPR-Gewindeplatten



Montage einer Rohrtrasse am geneigten Dachbinder



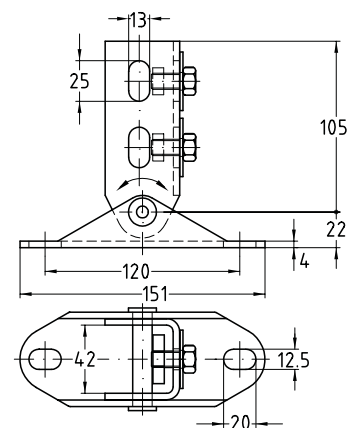
Rohrinstallation an einer Konsole mit Druckstrebe



Installation von Konsolen im Gewölbe oder in runden Kabelkanälen und Schächten

Komplett vormontiert bestehend aus:

- 1 MPR-VARIO-Sattelflansch
- 2 MPR-Gewindeplatten M10
- 2 Sechskantschrauben M10
- 2 Unterlegscheiben



Für Profile	Min. Winkel [°]	Material	Artikel-Nr.	Abgabereinheit	Mengeneinheit
41/21-41/62	20	V4A	160008	1	Stück