

MPR-Trägerkrallen

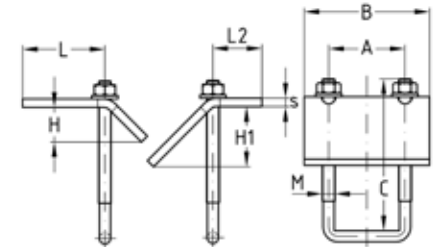
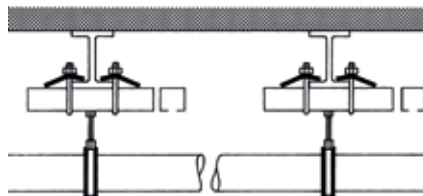
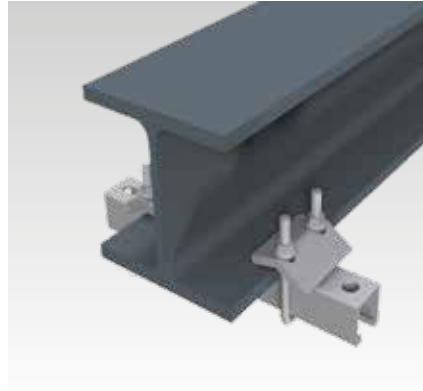
verzinkt

Anwendung

- Zur Befestigung von MPR-Systemschienen ohne Bohren und Schweißen an Stahlträgern
- Einsatz in trockenen Innenräumen

Ihre Vorteile

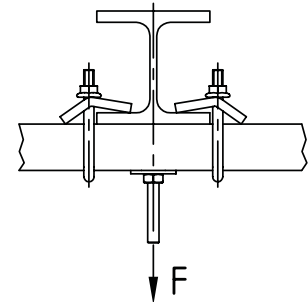
- Die Lösung zur Montage von MPR-Systemschienen an Stahlträgern
- Ermöglicht nachträgliches Ausrichten der Schiene längs und quer zum Träger
- Passend für Flanschdicken üblicher Trägerprofile
- Montagefreundlicher, vormontierter Schnellbausatz
- Die vorschriftsgemäße Befestigung für hängende Lasten an Trägerprofilen
- Trägerkrallen M8 oder M10 mit VdS Anerkennung (Profilgröße beachten)



Produktleistungen



Für Profile	Gewinde U-Bügel	Max. zulässige Belastung F/Paar mit Hammerkopfbefestiger [N]			
		M8	M10	M12	M16
41/21/2,0, 41/41/2,0, 41/42/2,0	M8	4.500	4.500	4.500	4.500
			5.000	5.000	5.000
41/21/2,0, 41/41/2,0, 41/42/2,0	M10	4.500	4.500	4.500	4.500
			5.000	5.000	5.000
41/41/2,5			5.000	5.000	5.000
41/62/2,5			4.500	4.500	4.500
41/82/2,0			5.000	5.000	5.000
41/124/2,5			4.500	4.500	4.500



Verwendbarkeitsnachweis Anerkennung

MPR-Trägerkrallen	Profile	Für Gewindeanschluss mit Hammerkopfbefestiger, Schnellbefestiger Typ S+
M8	41/2,0	M8, M10, M12
M10	41/2,0, 41/2,5	(M8), M10, M12, M16

Für Profile	Max. Klemmstärke [mm]	Gewinde	Schlüsselweite [mm]	Maße [mm]							Artikel-Nr.	Abgabereinheit	Mengeinheit	
				A	B	C	H	H1	L	L2				s
41/21, 41/41, 41/42	22	M8	13	48	70	90	17	24,5	38,2	27,2	6	151992	20	Stück
		M10	15	50	80		18,5		39,7	30,7	8	151095		
41/62, 41/82						130						151096	15	
41/124						170						151993		