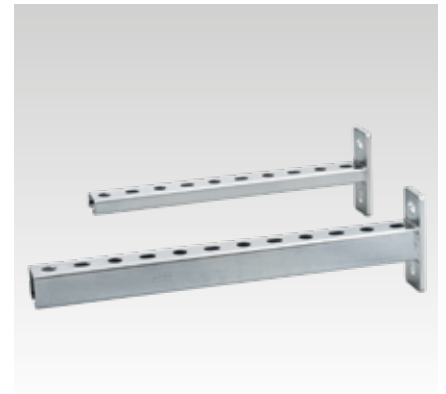
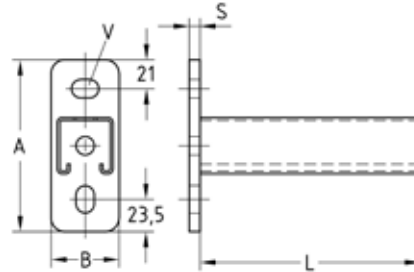


### MPR-Schienenkonsolen

feuerverzinkt

#### Anwendung

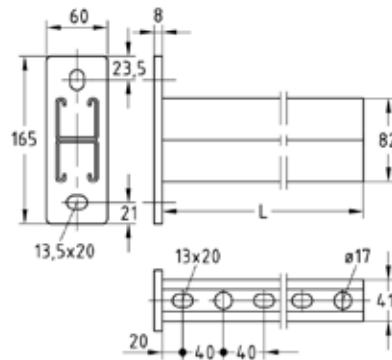
- Ideal geeignet als auskragende Tragkonstruktion für Rohrtrassen
- Einsetzbar als Kragträger zur Aufnahme von Lüftungskanälen und Kabelpritschen
- In Kombination mit MPR-Sattelflansch einsetzbar als Traverse zur Rohrbefestigung in Schächten und Kanälen
- Stabile Wandkonsole für Armaturen und Geräte
- Einsatzgebiet im Innen- und Außenbereich



Profil 41/21/2,0, 41/41/2,0

#### Ihre Vorteile

- Belastbare Konstruktion durch stabile Grundplatte
- Lang- und Querloch zur flexiblen Befestigung am Baukörper
- Gute Anpassung an bauliche Anforderungen durch abgestufte Längen
- Sauberes optisches Bild durch die Verwendung von MPR-Abschlusskappen



Profil 41/82/2,5

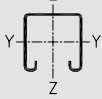
Profil	Länge L [mm]	Maße [mm]				Artikel-Nr.	Abgabereinheit	Mengeinheit
		A	B	s	V			
41/21/2,0	160	125	50	6	13,5 x 20	154211	1	Stück
	240					154212		
	320					154213		
	400					154214		
41/41/2,0	160	125	50	8	13,5 x 20	154215	1	Stück
	240					154216		
	320					154217		
	400					154218		
	480					154219		
	560					154220		
	640					154221		
	720					154222		
	800					154223		
	1.040					154224		
41/82/2,5 H	560	165	60	8	13,5 x 20	179174	1	Stück
	800					179175		
	1.040					179176		



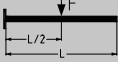
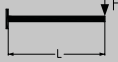
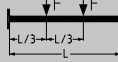
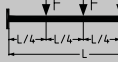
### MPR-Schienenkonsolen


feuerverzinkt

#### Technische Daten der Konsolen:

Produktleistungen					
Profil 	Maße H x B x T [mm]	Grundplatten		MPR-Systemschienen	
		Material	Zul. Stahlspannung $\sigma_{zul}$ [N/mm <sup>2</sup> ]	Material	Zul. Stahlspannung $\sigma_{zul}$ [N/mm <sup>2</sup> ]
41/21/2,0	125 x 50 x 6	S235	162	S235	162
41/41/2,0	125 x 50 x 8				
41/82/2,5 H	165 x 60 x 8	S355MC	231		

#### Tragfähigkeitswerte der Konsolen für Biegungen um die Y-Achse:

Profil	Grundplatte M <sub>max.</sub> [Nmm]	Länge L [mm]	Max. empfohlene Belastung [N]			
						
41/21/2,0	112.154	160	1.400	700	700	467
		240	931	466	466	311
		320	696	348	348	232
		400	555	231	278	185
41/41/2,0	275.080	160	3.435	1.717	1.717	1.145
		240	2.287	1.144	1.144	762
		320	1.713	856	856	571
		400	1.367	684	684	456
		480	1.136	568	568	379
		560	971	485	485	324
		640	847	423	423	282
		720	749	375	375	250
		800	671	336	336	224
		1.040	508	185	254	169
41/82/2,5 H	738.719	560	2.636	1.318	1.318	879
		800	1.825	912	912	608
		1.040	1.383	691	691	461

 Die ermittelten Lasten gelten für statisch ruhende Lasten. Berechnung auf Grundlage des Eurocode (EC3).  
 Der Sicherheitsbeiwert  $\gamma = 1,54$  berücksichtigt die Sicherheits- und Kombinationsbeiwerte sowie den Sicherheitsbeiwert des Materials.  
 Bei den angegebenen Werten werden die zulässige Stahlspannung gemäß Tabelle sowie die maximale zulässige Durchbiegung  $L/150$  unter Berücksichtigung des Eigengewichtes nicht überschritten.  
 Die Tragfähigkeitswerte sind bezogen auf die Konsolen. Befestigungselemente, wie z.B. Dübel und Schrauben müssen den Belastungen entsprechend ausgelegt werden.