

MPC-VARIO-Sattelflansch

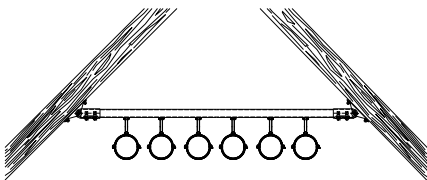
feuerverzinkt

Anwendung

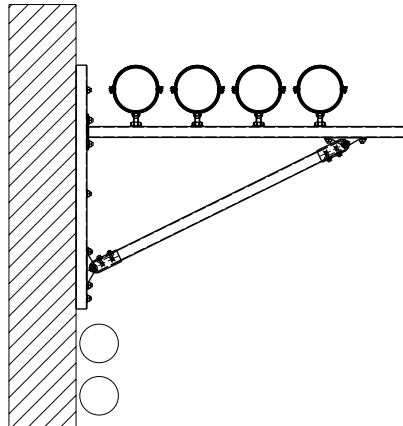
- Zur Montage an geneigten Dachbindern, Gewölben und in runden Kabelkanälen und Schächten
- Für den Außeneinsatz geeignet

Ihre Vorteile

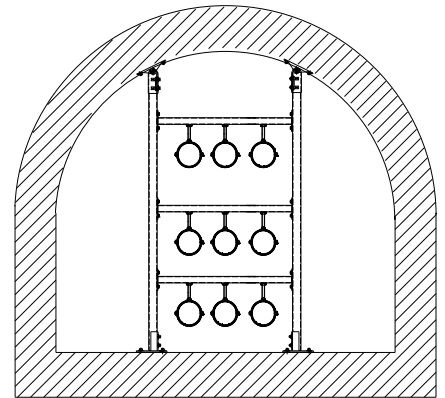
- Variable Winkeleinstellung erst am Montageort
- Einfache und schnelle Montage durch vormontierte Schienendoppelmutter
- Bei Profil 38/40 variable Ausrichtung des Schienenschlitzes in alle Richtungen möglich



Montage einer Rohrtrasse am geneigten Dachbinder



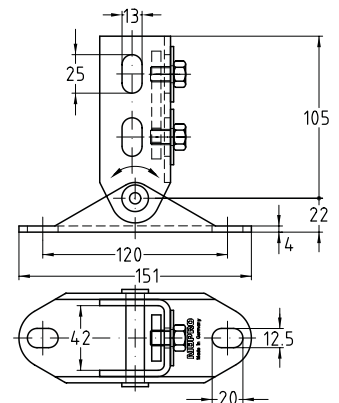
Rohrinstallation an einer Konsole mit Druckstrebe



Installation von Konsolen im Gewölbe oder in runden Kabelkanälen und Schächten

Komplett vormontiert bestehend aus:

- 1 MPC-VARIO-Sattelflansch
- 1 Schienendoppelmutter
- 2 Sechskantschrauben M10
- 2 Unterlegscheiben



Für Profile	Min. Winkel [°]	Artikel-Nr.	Abgabereinheit	Mengeneinheit
38/40-40/120	20	129647	1	Stück