

MPC-Seitenwinkel

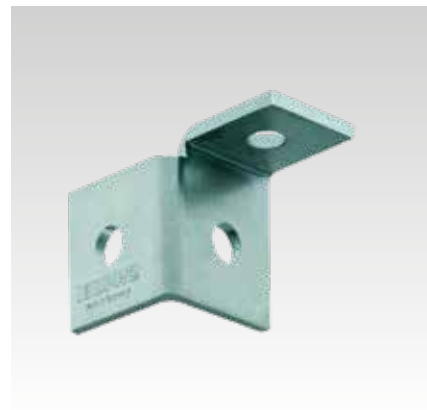
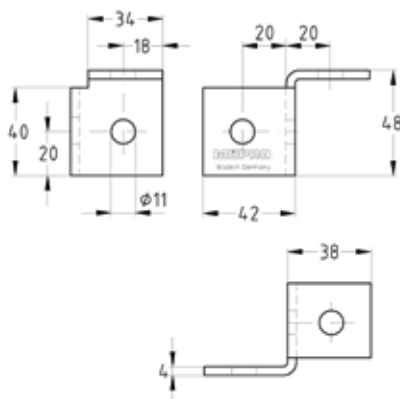
feuerverzinkt

Anwendung

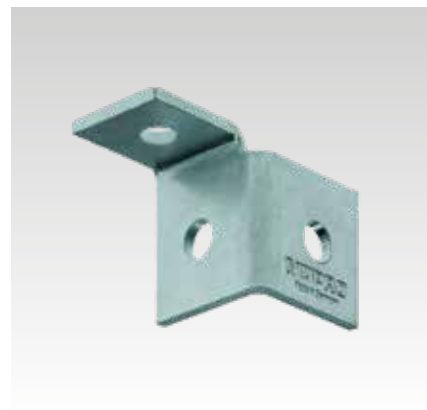
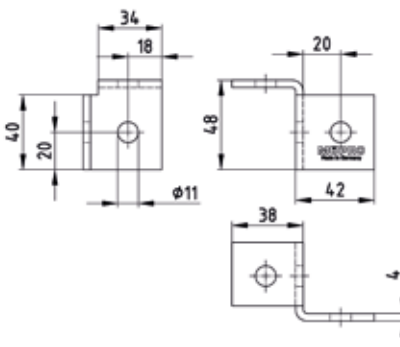
- Verbindungselemente zur Konstruktion von Rahmen, Regalen und Vorwandinstallationen aus MPC-Systemschienen

Ihre Vorteile

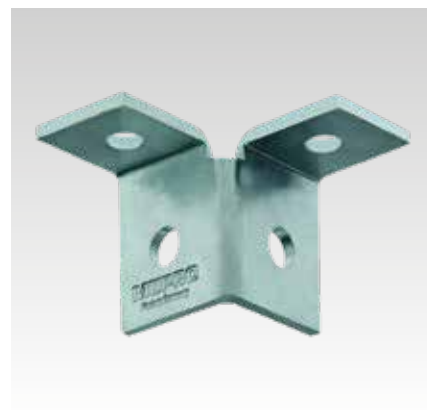
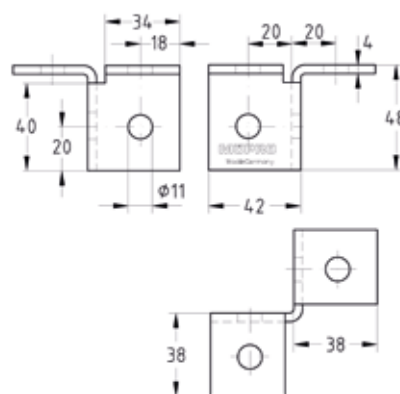
- Erstellung von stabilen Konstruktionen ohne Schweißen
- Vieleitige Montagemöglichkeiten für stabile Knoten- und Winkelverbindungen aus MPC-Systemschienen
- Durch geeignete Kombination sind Knotenverbindungen mit bis zu 4 Abgangsrichtungen realisierbar
- Hohe Flexibilität - mit nur wenigen Bauteilen lassen sich eine Vielzahl von Verbindungen erstellen
- Einfache und schnelle Montage in Verbindung mit dem MPC-Schnellbefestiger für Winkelmontage



MPC-Seitenwinkel rechts



MPC-Seitenwinkel links



MPC-Seitenwinkel beidseitig

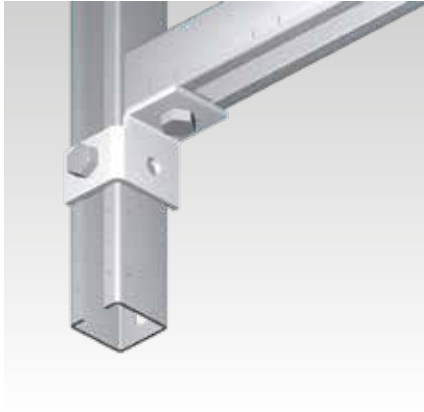
Typ	Ausführung	Für Profile	Artikel-Nr.	Abgabeeinheit	Mengeneinheit
90°	beidseitig	38/40-40/120	123044	25	Stück
	links		123056		
	rechts		123064		

Auf Anfrage auch in Edelstahl ausführung lieferbar.



MPC-Seitenwinkel

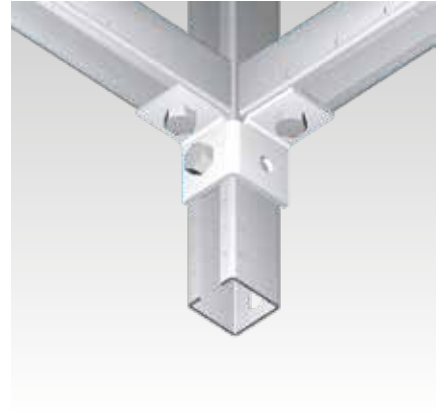
feuerverzinkt



MPC-Seitenwinkel rechts



MPC-Seitenwinkel links



MPC-Seitenwinkel beidseitig



Regalbau mit MPC-Systemschienen-Knotenpunkt mit Abgang in 2 Richtungen



Regalbau mit MPC-Systemschienen-Knotenpunkt mit Abgang in 3 Richtungen



Regalbau aus MPC-Systemschienen-Knotenpunkt mit Abgang in 4 Richtungen

