

### MPC-Montagewinkel

für MPC-Schienenprofile 38/24 bis 40/120, verzinkt

#### Anwendung

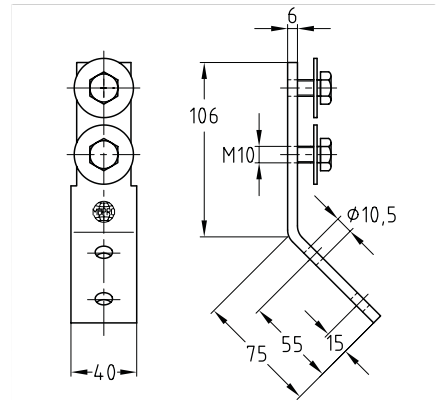
- Verbindungselement zur Konstruktion von Vorwandinstallationen, Regalen sowie Schienenkonstruktionen zur Befestigung von Rohr- und Lüftungsleitungen ohne Schweißen
- Auch zur Direktmontage an Wand, Decke oder Boden einsetzbar

#### Ihre Vorteile

- Vielseitig einsetzbar z.B. als: Abstützwinkel, Verbindungselement
- Ein Systembauteil für handwerksgerechte Montagelösungen
- Schneller Einbau vor Ort durch vormontierte Schrauben und Unterlegscheiben



Komplett vormontiert bestehend aus:  
 1 MPC-Montagewinkel 45°  
 2 Sechskantschrauben M10  
 2 Unterlegscheiben



Ausführung	Für Profile	Artikel-Nr.	Abgabereinheit	Mengeneinheit
45°	38/24-40/120	118769	25	Stück

**!** Montagewinkel 90° für MPC-Schienenprofile 38/24 bis 40/120 finden Sie auf den Seiten 5/83 bis 5/85.