

Rundstahlbügel

ähnlich DIN 3570, Form A, verzinkt

Anwendung

- Zur einfachen Rohrbefestigung in Haustechnik und Industrie
- Entsprechend der VdS CEA-Richtlinie 4001 für Sprinkleranlagen

Ihre Vorteile

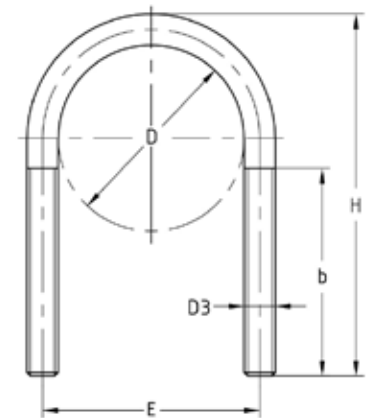
- Ausführung ähnlich DIN 3570
- Standardwerkstoff S235JR (St37) nach DIN EN 10025
- Elektrogalvanisch verzinkt
- Beiliegend 4 Muttern nach DIN 934 und bei Ausführung M8 bis M12 zusätzlich 4 Unterlegscheiben



Ausführung M16 bis M20 mit Muttern



Ausführung M8 bis M12 mit Muttern und Unterlegscheiben



Rohr außen-Ø D [mm]	Nennweite DN	Maße [mm]				Artikel-Nr.	Abgabe-einheit	Mengen-einheit
		b	D3	E	H			
22	15	25	M8	30	52	113317	100	Stück
27	20	40		35	67	113320		
34	25			42	74	113323		
43	32			51	83	113326		
49	40			57	89	113329		
61	50	45	M10	71	104	124881	50	
77	65			87	120	124884		
89	80			100	132	124887		
108	100	55	M12	121	162	124920	25	
115				127	168	124929		
133	125			146	183	124932		
140				152	191	124935		
159	150			172	208	124938		
169				182	218	124941		
220	200		M16	233	278	125109	5	
273	250	70	M20	295	334	113174		
324	300			352	385	113180		

Rundstahlbügel mit Gewinde M8 bis M12 werden mit 4 Unterlegscheiben und 4 Muttern nach DIN 934 in galvanisch verzinkter Ausführung geliefert. Ab Gewinde M16 erfolgt die Lieferung mit 4 Muttern, jedoch ohne Unterlegscheiben. Andere Abmessungen sind auf Anfrage lieferbar.