

### Schraubrohrschellen

schwere Ausführung, ohne Einlage, verzinkt

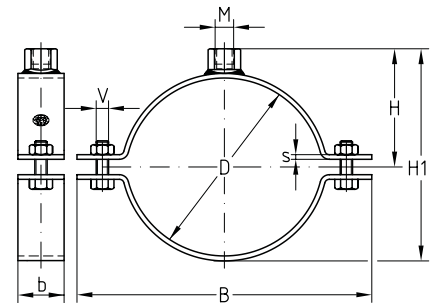
#### Anwendung

- Verwendbar als Rohrleitungsfestpunkt
- Zur Verwendung bei Installationen ohne Schalldämmanforderungen
- Befestigung von Sprinklerrohrleitungen
- Passend für die Befestigung von Rohrleitungen im Industrie- und Anlagenbau

- Befestigung von Rohrleitungen im Innenbereich

#### Ihre Vorteile

- Bewährte zweiteilige Schelle mit erhöhtem Materialquerschnitt
- Stärkere Verschlusslaschen für hohe Tragkraft
- Hochfeste Rundumverschweißung der Anschlussmutter



#### Produktleistungen



Größe	Max. empfohlene Belastung [N]
3/8" - 3"	5.000
102 - 125 mm	5.800
5" - 6"	6.700
180 - 280 mm	11.000
315 - 429 mm	15.000
450 - 635 mm	17.000

Anschlussgewinde	Größe		Spannbereich [mm]	VdS	FM	Maße [mm]						Artikel-Nr.	Abgabereinheit	Mengeinheit
	[Zoll]	[mm]				b	s	B	H	H1	V			
M8	3/4"		25 - 28	x		30	3	74	28	45	M8	125697	100	Stück
	1"		31 - 35	x	83			31	51	125687				
	1 1/4"		40 - 43	x	92			35	60	125691				
	1 1/2"		48 - 52	x	100			40	69	125689				
		57	53 - 57	x	105			43	74	125701				
	2"		58 - 61	x	110			45	78	125695				
M10	3/8"		14 - 18	x		70		66	24	35	M10	175159	100	
	1/2"		20 - 22	x	71			27	40	175160				
	3/4"		25 - 28	x	74			30	47	175161				
	1"		31 - 35	x	83			33	53	175162				
	1 1/4"		40 - 43	x	92			37	62	175163				
	1 1/2"		48 - 52	x	100			42	71	175164				
			53 - 57	x	105			45	76	175165				
	2"		58 - 61	x	110			47	80	175166				
		70	68 - 73	x	121			52	92	124906				
	2 1/2"		73 - 78	x	126			55	97	124653				
		83	80 - 85	x	134			59	104	124930				
	3"		85 - 90	x	144			61	109	124762				
	102	98 - 104	x	159	67	120	124519							
4"		108 - 116	x	170	73	132	124814							


⚠ Schraubrohrschellen fertigen wir in allen anderen Rohrgrößen und Ausführungen nach Ihren Angaben. Für den Einsatz in Bereichen mit Anforderungen an die Feuerwiderstandsdauer sind die im Brandprüfbericht aufgeführten Randbedingungen zu beachten.

ℹ Weitere Informationen für die Montage von Fest- und Lospunkten entnehmen Sie dem Kapitel „Festpunkte/Lospunkte“.

### Schraubrohrscheellen

schwere Ausführung, ohne Einlage, verzinkt

Anschluss- gewinde M	Größe		Spannbereich [mm]	VdS	FM	Maße [mm]						Artikel-Nr.	Abgabe- einheit	Mengen- einheit	
	[Zoll]	[mm]				b	s	B	H	H1	V				
M12	3/8"		14 - 18	x		30	3	66	26	37	M8	175167	100	Stück	
	1/2"		20 - 22	x				71	29	42		175168			
	3/4"		25 - 28	x	x			74	32	49		175169			
	1"		31 - 35	x	x			83	35	55		175170			
	1 1/4"		40 - 43	x	x			92	39	64		175171			
	1 1/2"		48 - 52	x	x			100	44	73		175172			
			53 - 57	x	x			105	47	78		175173			
	2"		58 - 61	x	x			110	49	82		175174			
			68 - 73	x	x			121	54	94		175175			
	2 1/2"		73 - 78	x	x			126	57	99		175176			
			80 - 85	x	x			134	61	106		175177			
	3"		85 - 90	x	x			144	63	111		M10 175178			
			98 - 104	x	x			159	69	122		175179			
	4"		108 - 116	x	x			170	75	134		175180			
		125	124 - 130	x	x			184	82	149		125038			
	M12/M16/1/2" AG	5"		133 - 140	x			x	40	4		203			89
6"			160 - 169	x	x	231	103	191			125374				
		180	176 - 181	x		271	119	213			175181				
		198	193 - 200	x		289	128	231			175182				
		212	208 - 214	x		303	135	245			175183				
		223	219 - 225	x		314	141	256			175184				
		248	244 - 250			339	153	281			166458				
		272	267 - 274			363	165	305			166459				
		280	276 - 282			371	169	313			166460				
		315	311 - 316			50	5	409			188	350	166461		
	326	322 - 327			420			193	361	166462					
	355	351 - 356			449			208	390	166463					
	405	400 - 407			499			233	440	166464					
	429	425 - 430			523			245	464	166465					
	450	446 - 451			60			6	547	256	487	166466			
	457	453 - 458							554	260	494	166467			
	500	495 - 501							597	281	537	166468			
	508	503 - 509							605	285	545	166469			
	532	527 - 533							629	297	569	166470			
	560	555 - 561				657	311		597	166471					
	610	605 - 611				702	336		647	166472					
	635	630 - 636				732	349		672	166473					
M20		248	244 - 250	x			40		4	339	153	281		173531	
		272	267 - 274	x						363	165	305		173532	
		280	276 - 282	x		371		169		313	173533				
		315	311 - 316	x		50		5		409	188	350		173534	
		326	322 - 327	x						420	193	361		173535	

 Schraubrohrscheellen fertigen wir in allen anderen Rohrgrößen und Ausführungen nach Ihren Angaben. Für den Einsatz in Bereichen mit Anforderungen an die Feuerwiderstandsdauer sind die im Brandprüfbericht aufgeführten Randbedingungen zu beachten.

 Weitere Informationen für die Montage von Fest- und Lospunkten entnehmen Sie dem Kapitel „Festpunkte/Lospunkte“.

### Schraubrohrsellen

schwere Ausführung, ohne Einlage, verzinkt

Anschluss- gewinde M	Größe		Spannbereich [mm]	VdS	FM	Maße [mm]						Artikel-Nr.	Abgabe- einheit	Mengen- einheit
	[Zoll]	[mm]				b	s	B	H	H1	V			
M12/M16/1/2" IG		180	176 - 181			40	4	271	138	232	M16	167407	1	Stück
		198	193 - 200					289	147	250		167408		
		212	208 - 214					303	154	264		167409		
		223	219 - 225					314	160	275		167410		
		248	244 - 250					339	172	300		167411		
		272	267 - 274					363	184	324		167412		
		280	276 - 282			371	188	332	167413					
		315	311 - 316			50	5	409	207	369	167414			
		326	322 - 327					420	212	380	167415			
		355	351 - 356					449	227	409	167416			
		405	400 - 407					499	252	459	167417			
		429	425 - 430			60	6	523	264	483	167418			
		450	446 - 451					547	275	506	167419			
		457	453 - 458					554	279	513	167420			
		500	495 - 501					597	300	556	167421			
		508	503 - 509					605	304	564	167422			
		532	527 - 533					629	316	588	167423			
		560	555 - 561					657	330	616	167424			
		610	605 - 611					702	355	666	167425			
		635	630 - 636			732	368	691	167426					
M12/M16/1" IG		180	176 - 181			40	4	271	156	250	167447			
		198	193 - 200					289	165	268	167448			
		212	208 - 214					303	172	282	167449			
		223	219 - 225					314	178	293	167450			
		248	244 - 250					339	190	318	167451			
		272	267 - 274					363	202	342	167452			
		280	276 - 282			371	206	350	167453					
		315	311 - 316			50	5	409	225	387	167454			
		326	322 - 327					420	230	398	167455			
		355	351 - 356					449	245	427	167456			
		405	400 - 407					499	270	477	167457			
		429	425 - 430			60	6	523	282	501	167458			
		450	446 - 451					547	293	524	167459			
		457	453 - 458					554	297	531	167460			
		500	495 - 501					597	318	574	167461			
		508	503 - 509					605	322	582	167462			
		532	527 - 533					629	334	606	167463			
		560	555 - 561					657	348	634	167464			
		610	605 - 611					702	373	684	167465			
		635	630 - 636			732	386	709	167466					



Schraubrohrsellen fertigen wir in allen anderen Rohrgrößen und Ausführungen nach Ihren Angaben. Für den Einsatz in Bereichen mit Anforderungen an die Feuerwiderstandsdauer sind die im Brandprüfbericht aufgeführten Randbedingungen zu beachten.



Weitere Informationen für die Montage von Fest- und Lospunkten entnehmen Sie dem Kapitel „Festpunkte/Lospunkte“.