

DÄMMGULAST® Scheiben

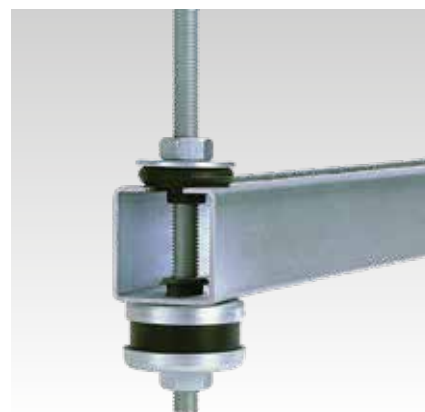
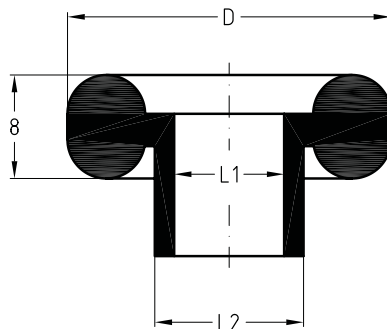
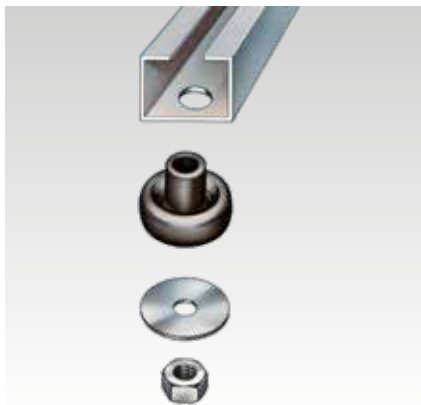


Anwendung

- Entkopplung von Traversen und Rohrbrücken aus MPC-Systemschienen
- Montagemöglichkeiten in Verbindung mit Schrauben, Gewindestiften und Gewindestangen von MÜPRO bis M10
- Ideale Ergänzung zum DÄMMGULAST® Puffer bei Schienenmontage

Ihre Vorteile

- Hochelastischer Schallentkoppler für leichte Druckbelastungen
- Schutztülle gegen Kantenberührung
- Einfachster Einbau ohne Mehrarbeit
- Schallreduzierung um bis zu 18 dB(A)



Produktleistungen



Typ	Für Gewinde	Maße [mm]			Artikel-Nr.	Abgabereinheit	Mengeinheit
		D	L1	L2			
DÄMMGULAST® Scheiben	M8	24	8,5	11	107087	100	Stück
		28			107089		
	M10	34	10,5	14	107086		
Unterlegscheiben	M8	28	8,5	-	127229		
	M10	36	10,5		127121		

 Zur gleichmäßigen Lastverteilung sind DÄMMGULAST® Scheiben immer in Verbindung mit Unterlegscheiben zu montieren. Maximal empfohlene Belastung: 300 N.