

### VARIO-Grundplatte

verzinkt

#### Anwendung

- Abspannungen
- Verstrebungen von Rahmenkonstruktionen
- Wand- und Deckenabspannung von Konsolen

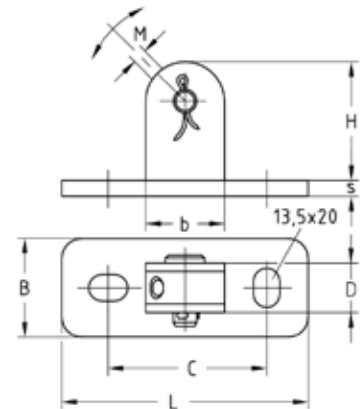
#### Ihre Vorteile

- Schnellere, einfachere Befestigung vor Ort durch vormontierte Bauteile
- Vielseitige Einsatzmöglichkeiten durch Decken- und Wandmontage und Kombination mit den anderen VARIO-Produkten
- Kombinierbar mit den Systemen MPC, MPR und MPT
- Zwei Versionen für unterschiedliche Anwendungsfälle



#### Produktleistungen

Anschlussgewinde	Max. empfohlene Belastung Zug [N]		
	0°	45°	90°
M10	6.800	10.000	12.000
M16	10.000	9.000	13.000



Anschlussgewinde	Lochmittenabstand C [mm]	Maße [mm]						Artikel-Nr.	Abgabereinheit	Mengeinheit
		B	b	D	H	L	s			
M10	80,5	50	40	24,5	65,8	125	8	170450	10	Stück
M16	120,5	60	50	36,5	86,8	165		170451		