

## Europäisch Technische Bewertung

gültig für

**Stahldübel**

Dieses Dokument der MÜPRO dient nur zur Information und unterliegt nicht dem Änderungsdienst.  
Der gesamte Inhalt darf für werbliche oder andere Zwecke nur nach Genehmigung durch die MÜPRO verwendet werden.  
Alle Rechte und Änderungen vorbehalten.

Zulassungsstelle für Bauprodukte und Bauarten

Bautechnisches Prüfamts

Eine vom Bund und den Ländern  
gemeinsam getragene Anstalt des öffentlichen Rechts



## Europäische Technische Bewertung

ETA-05/0161  
vom 7. April 2017

### Allgemeiner Teil

Technische Bewertungsstelle, die die Europäische Technische Bewertung ausstellt

Handelsname des Bauprodukts

Produktfamilie,  
zu der das Bauprodukt gehört

Hersteller

Herstellungsbetrieb

Diese Europäische Technische Bewertung enthält

Diese Europäische Technische Bewertung wird gemäß der Verordnung (EU) Nr. 305/2011 auf der Grundlage von

Deutsches Institut für Bautechnik

MÜPRO Stahldübel

Wegkontrolliert spreizender Dübel für die Verwendung als Mehrfachbefestigung von nichttragenden Systemen in Beton

MÜPRO Services GmbH  
Hessenstraße 11  
65719 Hofheim-Wallau  
DEUTSCHLAND

MÜPRO Werk 1, Deutschland

20 Seiten, davon 3 Anhänge, die fester Bestandteil dieser Bewertung sind.

Leitlinie für die europäische technische Zulassung für "Metalldübel zur Verankerung im Beton" ETAG 001 Teil 6: "Dübel für die Verwendung als Mehrfachbefestigung von nichttragenden Systemen", Januar 2011, verwendet als Europäisches Bewertungsdokument (EAD) gemäß Artikel 66 Absatz 3 der Verordnung (EU) Nr. 305/2011, ausgestellt.

Die Europäische Technische Bewertung wird von der Technischen Bewertungsstelle in ihrer Amtssprache ausgestellt. Übersetzungen dieser Europäischen Technischen Bewertung in andere Sprachen müssen dem Original vollständig entsprechen und müssen als solche gekennzeichnet sein.

Diese Europäische Technische Bewertung darf, auch bei elektronischer Übermittlung, nur vollständig und ungekürzt wiedergegeben werden. Nur mit schriftlicher Zustimmung der ausstellenden Technischen Bewertungsstelle kann eine teilweise Wiedergabe erfolgen. Jede teilweise Wiedergabe ist als solche zu kennzeichnen.

Die ausstellende Technische Bewertungsstelle kann diese Europäische Technische Bewertung widerrufen, insbesondere nach Unterrichtung durch die Kommission gemäß Artikel 25 Absatz 3 der Verordnung (EU) Nr. 305/2011.

## Besonderer Teil

### 1 Technische Beschreibung des Produkts

Der MÜPRO Stahldübel ein Dübel aus galvanisch verzinktem Stahl, aus nichtrostendem Stahl oder hochkorrosionsbeständigem Stahl, der in ein Bohrloch gesetzt und durch wegkontrollierte Verspreizung verankert wird.

Die Produktbeschreibung ist in Anhang A angegeben.

### 2 Spezifizierung des Verwendungszwecks gemäß dem anwendbaren Europäischen Bewertungsdokument

Von den Leistungen in Abschnitt 3 kann nur ausgegangen werden, wenn der Dübel entsprechend den Angaben und unter den Randbedingungen nach Anhang B verwendet wird.

Die Prüf- und Bewertungsmethoden, die dieser Europäischen Technischen Bewertung zu Grunde liegen, führen zur Annahme einer Nutzungsdauer des Dübels von mindestens 50 Jahren. Die Angabe der Nutzungsdauer kann nicht als Garantie des Herstellers verstanden werden, sondern ist lediglich ein Hilfsmittel zur Auswahl des richtigen Produkts in Bezug auf die angenommene wirtschaftlich angemessene Nutzungsdauer des Bauwerks.

### 3 Leistung des Produkts und Angaben der Methoden ihrer Bewertung

#### 3.1 Mechanische Festigkeit und Standsicherheit (BWR 1)

Die wesentlichen Merkmale bezüglich Mechanischer Festigkeit und Standsicherheit sind unter der Grundanforderung Sicherheit bei der Nutzung erfasst.

#### 3.2 Brandschutz (BWR 2)

Wesentliches Merkmal	Leistung
Brandverhalten	Der Dübel erfüllt die Anforderungen der Klasse A1
Feuerwiderstand	Siehe Anhang C 4 bis C 5

#### 3.3 Sicherheit bei der Nutzung (BWR 4)

Wesentliches Merkmal	Leistung
Charakteristische Werte für statische und quasi-statische Einwirkungen	Siehe Anhang C 1 bis C 3

### 4 Angewandtes System zur Bewertung und Überprüfung der Leistungsbeständigkeit mit der Angabe der Rechtsgrundlage

Gemäß der Leitlinie für die europäisch technische Zulassung ETAG 001, Januar 2011, verwendet als Europäisches Bewertungsdokument (EAD) gemäß Artikel 66 Absatz 3 der Verordnung (EU) Nr. 305/2011, gilt folgende Rechtsgrundlage: [97/161/EG].

Folgendes System ist anzuwenden: 2+

**5 Für die Durchführung des Systems zur Bewertung und Überprüfung der Leistungsbeständigkeit erforderliche technische Einzelheiten gemäß anwendbarem Europäischen Bewertungsdokument**

Technische Einzelheiten, die für die Durchführung des Systems zur Bewertung und Überprüfung der Leistungsbeständigkeit notwendig sind, sind Bestandteil des Prüfplans, der beim Deutschen Institut für Bautechnik hinterlegt ist.

Ausgestellt in Berlin am 7. April 2017 vom Deutschen Institut für Bautechnik

Uwe Bender  
Abteilungsleiter



## MÜPRO Stahldübel

### Verankerungstiefe $h_{ef} = 25$ mm (verzinkt)

M6x25  
mit Bund



M8x25  
mit Bund



M10x25  
mit Bund



M12x25  
mit Bund



### Verankerungstiefe $h_{ef} \geq 30$ mm (verzinkt, A4 oder HCR)

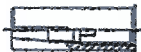
M6x30  
mit Bund



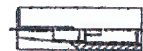
M6x30



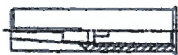
M8x30  
mit Bund



M8x30



M8x40  
mit Bund



M8x40



M10x30  
mit Bund  
(nur verzinkt)



M10x40



M10x40  
mit Bund



M12x50  
mit Bund



M12x50



M16x65  
mit Bund



M16x65

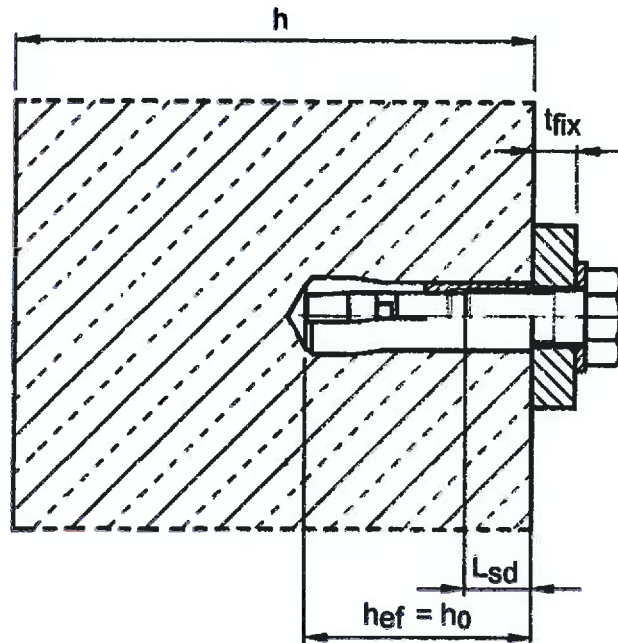


## MÜPRO Stahldübel

Produktbeschreibung  
Dübelgröße

Anhang A1

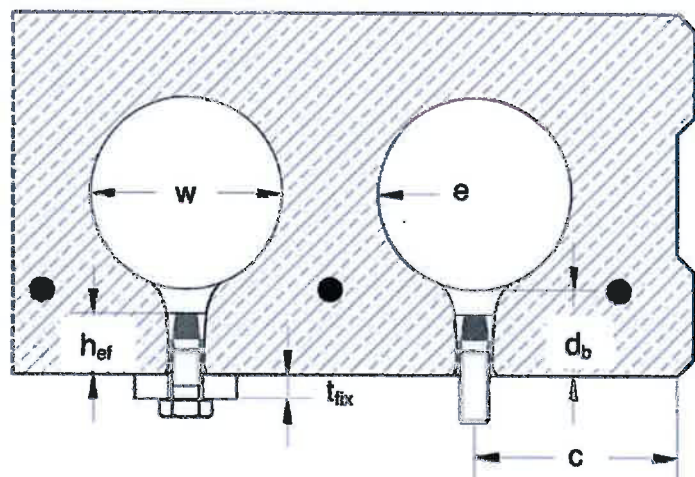
### Einbausituation



### Einbausituation in Spannbetonhohlplatten für $h_{ef} = 25 \text{ mm}$

$w/e \leq 4,2$

- w      Hohlraumbreite
- e      Stegbreite
- $d_b$    Flanschdicke
- $\geq 35 \text{ mm}$  (oder  $\geq 30 \text{ mm}$ , s. Anhang C3)
- $h_{ef}$    Verankerungstiefe
- $t_{fix}$    Anbauteildicke
- c      Randabstand



**MÜPRO Stahldübel**

Produktbeschreibung  
Einbausituation

**Anhang A2**

**Tabelle A1: Benennung und Werkstoffe MÜPRO Stahldübel**

Teil	Benennung	Stahl, galvanisch verzinkt	Nichtrostender Stahl A4	Hochkorrosions- beständiger Stahl HCR
1	Dübelhülse	Kaltstauch- bzw. Automatenstahl, galvanisch verzinkt, EN ISO 4042:1999	Nichtrostender Stahl (z.B. 1.4401, 1.4404, 1.4571, 1.4362) EN 10088:2014, Festigkeitsklasse 70, EN ISO 3506:2010	Nichtrostender Stahl, 1.4529, 1.4565, EN 10088:2014, Festigkeitsklasse 70, EN ISO 3506:2010
2	Konus	Kaltstauch- bzw. Automatenstahl	Nichtrostender Stahl (z.B. 1.4401, 1.4404, 1.4571, 1.4362) EN 10088:2014	

**Anforderungen an die Schraube bzw. an die Gewindestange und Mutter entsprechend Planungsunterlagen:**

- Minimale Einschraubtiefe  $L_{smin}$  siehe Tabelle B1 und B2
- Die Länge der Schraube bzw. der Gewindestange muss in Abhängigkeit von der Anbauteildicke  $t_{fix}$ , der vorhandenen Gewindelänge  $L_{th}$  (= maximale Einschraubtiefe) und der minimalen Einschraubtiefe  $L_{smin}$  festgelegt werden.
- $A_5 > 8\%$  Duktilität

**Stahl, galvanisch verzinkt**

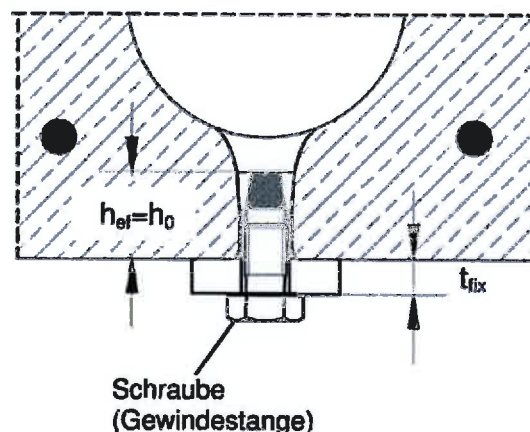
- Festigkeitsklasse 4.6 / 4.8 / 5.6 / 5.8 oder 8.8 nach EN ISO 898-1:2013 bzw. EN ISO 898-2:2012

**Nichtrostender Stahl A4**

- Werkstoff 1.4401; 1.4404; 1.4578; 1.4571; 1.4439; 1.4362, nach EN 10088:2014
- Festigkeitsklasse 70 oder 80 nach EN ISO 3506:2010

**Hochkorrosionsbeständiger Stahl (HCR)**

- Werkstoff 1.4529; 1.4565, nach EN 10088:2014
- Festigkeitsklasse 70 oder 80 nach EN ISO 3506:2010



**MÜPRO Stahldübel**

**Produktbeschreibung**

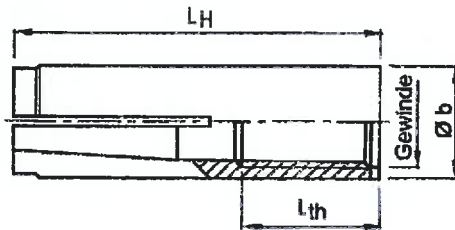
Werkstoffe Stahldübel und Anforderungen an die Schraube bzw. Gewindestange und Mutter

**Anhang A3**

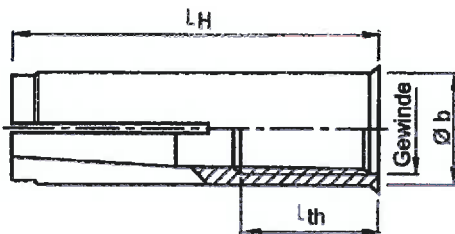


## Dübelhülse

Dübelversion ohne Kragen (E)



Dübelversion mit Kragen (ES)



Prägung: siehe Tabelle A2

z.B.:  $\diamond$  E M8x40  
 $\diamond$  Werkzeichen  
 E Dübelbezeichnung (Version ohne Kragen)  
 ES Dübelbezeichnung (Version mit Kragen)  
 M8 Gewindegröße  
 40 Verankerungstiefe

A4 zusätzliche Kennung für nichtrostenden Stahl A4

HCR zusätzliche Kennung für hochkorrosionsbeständigen Stahl

Konus



Größe M6x25 bis M12x25,  
M6x30 und M10x30



Verbleibende Größen

Tabelle A2: Dübelabmessungen und Prägung

Dübelgröße	Dübelhülse				Konus		Prägung		
	Gewinde	Ø b	L <sub>H</sub>	L <sub>th</sub>	Ø k	L <sub>k</sub>	Version E	Version ES	alternativ
M6x25	M6	8	25	12	4,6	9	-	$\diamond$ ES M6x25	-
M6x30	M6	8	30	13	5,0	13	$\diamond$ E M6x30	$\diamond$ ES M6x30	$\diamond$ E M6
M8x25	M8	10	25	12	6,3	9	-	$\diamond$ ES M8x25	-
M8x30	M8	10	30	13	6,5	12	$\diamond$ E M8x30	$\diamond$ ES M8x30	$\diamond$ E M8
M8x40	M8	10	40	20	6,5	12	$\diamond$ E M8x40	$\diamond$ ES M8x40	$\diamond$ E M8x40
M10x25	M10	12	25	12	8,2	9	-	$\diamond$ ES M10x25	-
M10x30	M10	12	30	12	8,2	12	-	$\diamond$ ES M10x30	$\diamond$ E M10x30
M10x40	M10	12	40	15	8,2	16	$\diamond$ E M10x40	$\diamond$ ES M10x40	$\diamond$ E M10
M12x25	M12	15	25	12	9,7	10,7	-	$\diamond$ ES M12x25	-
M12x50	M12	15	50	18	10,3	20	$\diamond$ E M12x50	$\diamond$ ES M12x50	$\diamond$ E M12
M16x65	M16	19,7	65	23	13,8	29	$\diamond$ E M16x65	$\diamond$ ES M16x65	$\diamond$ E M16

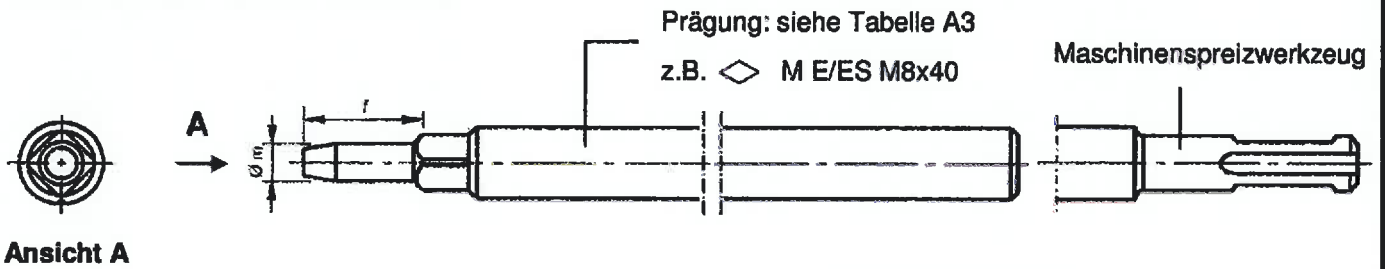
Maße in mm

MÜPRO Stahldübel

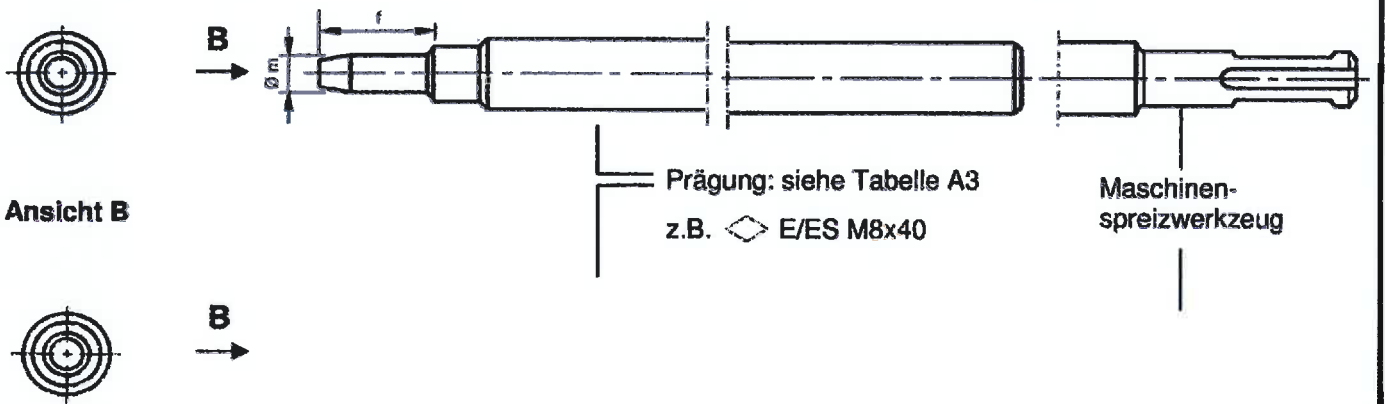
Produktbeschreibung  
Dübelabmessungen und Prägung

Anhang A4

### Markierungs-Spreizwerkzeug



### Spreizwerkzeug



**Tabelle A3: Abmessungen und Prägung der Spreizwerkzeuge**

Dübelgröße	$\varnothing m$	f	Markierungs-Spreizwerkzeug		Spreizwerkzeug	
			Prägung	alternativ	Prägung	alternativ
M6x25	4,9	17	$\diamond M ES M6x25$	-	$\diamond ES M6x25$	-
M6x30	4,9	17	$\diamond M E/ES M6x30$	$\diamond M E M6$	$\diamond E/ES M6x30$	$\diamond E M6$
M8x25	6,4	17	$\diamond M ES M8x25$	-	$\diamond ES M8x25$	-
M8x30	6,4	18	$\diamond M E/ES M8x30$	$\diamond M E M8$	$\diamond E/ES M8x30$	$\diamond E M8$
M8x40	6,4	28	$\diamond M E/ES M8x40$	$\diamond M E M8x40$	$\diamond E/ES M8x40$	$\diamond E M8x40$
M10x25	8,0	18	$\diamond M ES M10x25$	-	$\diamond ES M10x25$	-
M10x30	8,0	18	$\diamond M ES M10x30$	$\diamond M E M10x30$	$\diamond ES M10x30$	$\diamond E M10x30$
M10x40	8,0	24	$\diamond M E/ES M10x40$	$\diamond M E M10$	$\diamond E/ES M10x40$	$\diamond E M10$
M12x25	10,0	15,5	$\diamond M ES M12x25$	-	$\diamond ES M12x25$	-
M12x50	10,0	30	$\diamond M E/ES M12x50$	$\diamond M E M12$	$\diamond E/ES M12x50$	$\diamond E M12$
M16x65	13,5	36	$\diamond M E/ES M16x65$	$\diamond M E M16$	$\diamond E/ES M16x65$	$\diamond E M16$

Maße in mm

### MÜPRO Stahldübel

Produktbeschreibung  
Setzwerkzeug, Abmessungen und Prägung

### Anhang A5

## Spezifizierung des Verwendungszwecks

<b>Stahldübel</b>							
Verankerungstiefe $h_{ef} \geq 30$ mm	M6x30	M8x30	M8x40	M10x30	M10x40	M12x50	M16x65
Stahl, verzinkt				✓			
Nichtrostender Stahl A4 und hochkorrosionsbeständiger Stahl HCR		✓		-		✓	
Statische oder quasi-statische Einwirkung				✓			
Brandbeanspruchung				✓			
gerissener oder ungerissener Beton				✓			
Massivbeton C20/25 bis C50/60				✓			
Verankerungstiefe $h_{ef} = 25$ mm	M6x25	M8x25	M10x25	M12x25			
Stahl, verzinkt		✓					
Nichtrostender Stahl A4 und hochkorrosionsbeständiger Stahl HCR			-				
Statische oder quasi-statische Einwirkung		✓					
Brandbeanspruchung (Massivbeton, C20/25 bis C50/60)		✓					
gerissener oder ungerissener Beton		✓					
Massivbeton C12/15 bis C50/60		✓					
Spannbetonhohlplatten (C30/37 bis C50/60)		✓					

### Verankerungsgrund:

- Bewehrter oder unbewehrter Normalbeton nach EN 206-1:2000

### Anwendungsbedingungen:

- Bauteile unter Bedingungen trockener Innenräume (galvanisch verzinkter Stahl, nichtrostender Stahl oder hochkorrosionsbeständiger Stahl).
- Bauteile im Freien (einschließlich Industrielatmosphäre und Meeresnähe) oder in Feuchträumen, wenn keine besonders aggressiven Bedingungen vorliegen (nichtrostender Stahl oder hochkorrosionsbeständiger Stahl).
- Bauteile im Freien und in Feuchträumen, wenn besonders aggressive Bedingungen vorliegen (hochkorrosionsbeständiger Stahl)

Anmerkung: Aggressive Bedingungen sind z.B. ständiges, abwechselndes Eintauchen in Seewasser oder der Bereich der Spritzzone von Seewasser, chlorhaltige Atmosphäre in Schwimmbadhallen oder Atmosphäre mit extremer chemischer Verschmutzung (z.B. bei Rauchgas-Entschwefelungsanlagen oder Straßentunneln, in denen Enteisungsmittel verwendet werden).

## MÜPRO Stahldübel

Verwendungszweck  
Spezifikationen

Anhang B1

## Spezifizierung des Verwendungszwecks

### Bemessung:

- Die Bemessung der Verankerungen erfolgt unter der Verantwortung eines auf dem Gebiet der Verankerungen und des Betonbaus erfahrenen Ingenieurs.
- Unter Berücksichtigung der zu verankernden Lasten sind prüfbare Berechnungen und Konstruktionszeichnungen anzufertigen. Auf den Konstruktionszeichnungen ist die Lage des Dübels (z.B. Lage des Dübels zur Bewehrung oder zu den Auflagern usw.) anzugeben.
- Die Festigkeitsklasse und die Länge der Befestigungsschraube oder der Gewindestange müssen vom Planer festgelegt werden.
- Bemessung der Verankerungen unter statischer oder quasi-statischer Einwirkung für die Mehrfachbefestigung nichttragender Systeme nach:
  - ETAG 001, Anhang C, Bemessungsverfahren B, Ausgabe August 2010 oder
  - CEN/TS 1992-4:2009
- Bemessung der Verankerungen unter statischer oder quasi-statischer Einwirkung für Spanbetonhohlplatten nach:
  - ETAG 001, Anhang C, Bemessungsverfahren C, Ausgabe August 2010
  - CEN/TS 1992-4:2009
- Bemessung der Verankerungen unter Brandbeanspruchung erfolgt nach:
  - EOTA Technical Report TR 020, Ausgabe Mai 2004 oder
  - CEN/TS 1992-4:2009, Anhang D
  - Es muss sichergestellt werden, dass unter Brandbeanspruchung keine lokalen Abplatzungen der Betonoberfläche auftreten.

### Einbau:

- Einbau durch entsprechend geschultes Personal unter Aufsicht des Bauleiters,
- Einbau nach den Angaben des Herstellers und den Konstruktionszeichnungen mit den in der technischen Dokumentation angegebenen Spreizwerkzeugen,
- Bohrlocherstellung nur durch Hammerbohren (Verwendung von Saugbohrern ist erlaubt),
- Anordnung der Bohrlöcher ohne Beschädigung der Bewehrung.

**MÜPRO Stahldübel**

**Verwendungszweck  
Spezifikationen**

**Anhang B2**

**Tabelle B1: Montage- und Dübelkennwerte für  $h_{ef} \geq 30$  mm**

Dübelgröße			M6x30	M8x30	M8x40	M10x30	M10x40	M12x50	M16x65
Bohrlochtiefe	$h_0 =$	[mm]	30	30	40	30	40	50	65
Bohrernennendurchmesser	$d_0 =$	[mm]	8	10	10	12	12	15	20
Bohrerschneidendurchmesser	$d_{cut} \leq$	[mm]	8,45	10,45	10,45	12,5	12,5	15,5	20,55
max. Drehmoment beim Verankern	$T_{inst} \leq$	[Nm]	4	8	8	15	15	35	60
Durchgangsloch im anzuschließenden Bauteil	$d_f \leq$	[mm]	7	9	9	12	12	14	18
Gewindelänge	$L_{th}$	[mm]	13	13	20	12	15	18	23
Mindesteinschraubtiefe	$L_{smin}$	[mm]	7	9	9	10	11	13	18
Achsabstand	$s_{cr}$	[mm]	130	180	210	230	170	170	400
Randabstand	$c_{cr}$	[mm]	65	90	105	115	85	85	200
<b>Stahl, galvanisch verzinkt</b>									
Mindestbauteildicke	$h_{min}$	[mm]	100	100	100	120	120	130	160
Minimaler Achsabstand	$s_{min}$	[mm]	55	60	80	100	100	120	150
Minimaler Randabstand	$c_{min}$	[mm]	95	95	95	115	135	165	200
<b>Nichtrostender Stahl A4, HCR</b>									
Mindestbauteildicke	$h_{min}$	[mm]	100	100	100	-	130	140	160
Minimaler Achsabstand	$s_{min}$	[mm]	50	60	80	-	100	120	150
Minimaler Randabstand	$c_{min}$	[mm]	80	95	95	-	135	165	200

**Tabelle B2: Montage- und Dübelkennwerte für  $h_{ef} = 25$  mm**

Dübelgröße			M6x25	M8x25	M10x25	M12x25
Bohrlochtiefe	$h_0 =$	[mm]	25	25	25	25
Bohrernennendurchmesser	$d_0 =$	[mm]	8	10	12	15
Bohrerschneidendurchmesser	$d_{cut} \leq$	[mm]	8,45	10,45	12,5	15,5
max. Drehmoment beim Verankern	$T_{inst} \leq$	[Nm]	4	8	15	35
Durchgangsloch im anzuschließenden Bauteil	$d_f \leq$	[mm]	7	9	12	14
Gewindelänge	$L_{th}$	[mm]	12	12	12	12
Mindesteinschraubtiefe	$L_{smin}$	[mm]	6	8	10	12
<b>Einbau in Massivbeton C12/15 bis C50/60</b>						
Achsabstand	$s_{cr}$	[mm]	75	75	75	75
Randabstand	$c_{cr}$	[mm]	38	38	38	38
Mindestbauteildicke	$h_{min,1}$	[mm]	80			
Minimaler Achsabstand	$s_{min}$	[mm]	30	70	70	100
Minimaler Randabstand	$c_{min}$	[mm]	60	100	100	130
Standardbauteildicke	$h_{min,2}$	[mm]	100			
Minimaler Achsabstand	$s_{min}$	[mm]	30	50	60	100
Minimaler Randabstand	$c_{min}$	[mm]	60	100	100	110
<b>Einbau in Spannbetonhohlplatten C30/37 bis C50/60</b>						
Achsabstand	$s_{cr} = s_{min}$	[mm]	200			
Randabstand	$c_{cr} = c_{min}$	[mm]	150			

**MÜPRO Stahldübel**

Verwendungszweck  
Montage- und Dübelkennwerte

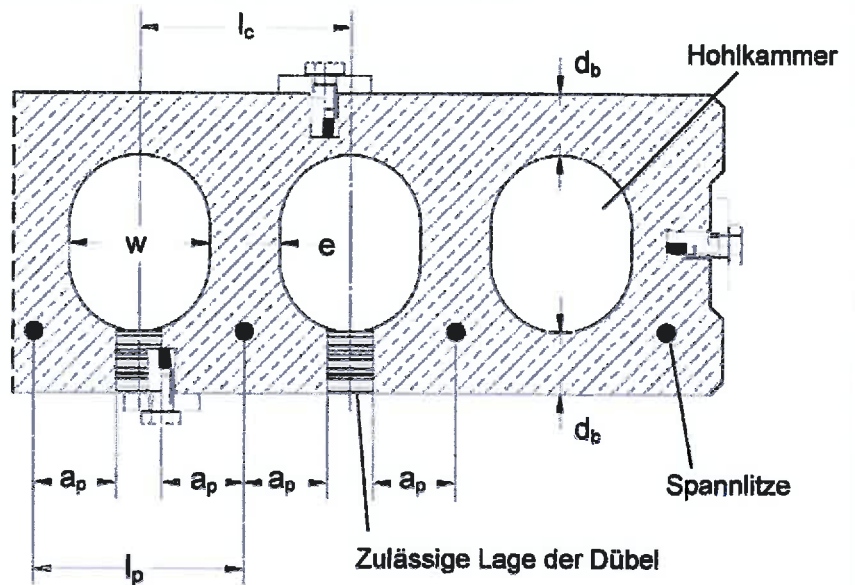
**Anhang B3**

### Zulässige Ankerpositionen für Spannbetonhohlplatten ( $w / e \leq 4,2$ )

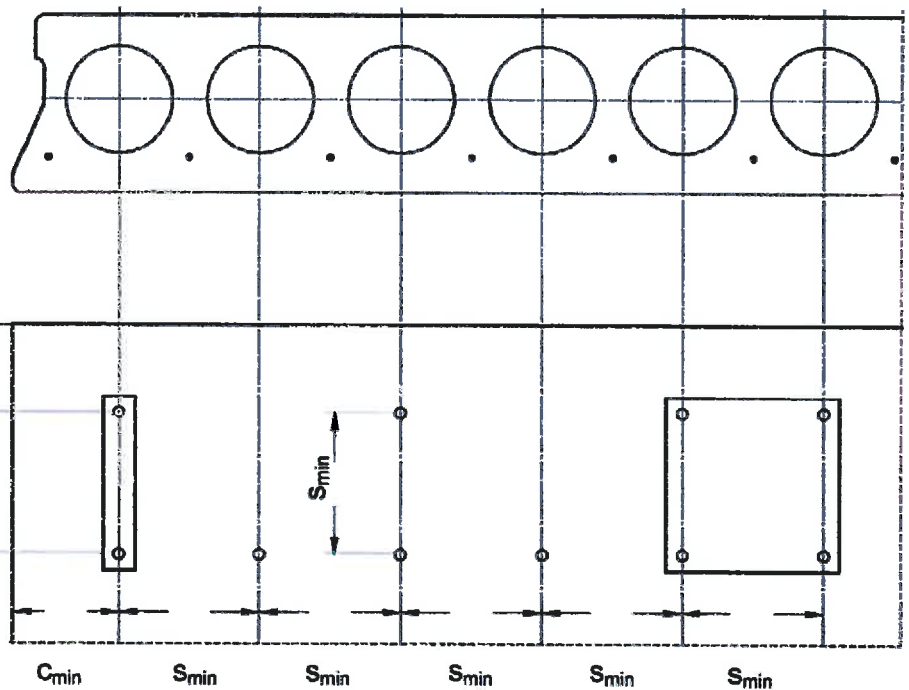
Abstand zwischen Hohlraumachsen:  
 $l_c \geq 100 \text{ mm}$

Abstand zwischen Spannritzen:  
 $l_p \geq 100 \text{ mm}$

Abstand zwischen Spannritze und Bohrloch:  
 $a_p \geq 50 \text{ mm}$



### Minimale Rand- und Achsabstände für Spannbetonhohlplatten



Minimaler Randabstand

$c_{min} \geq 150 \text{ mm}$

Minimaler Achsabstand

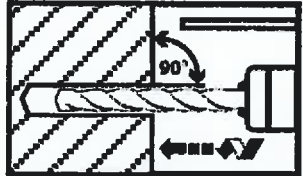

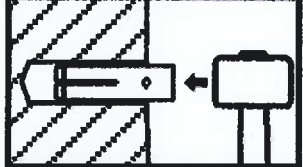
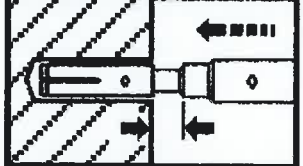
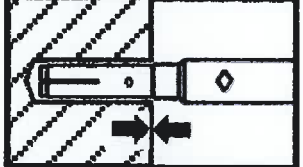
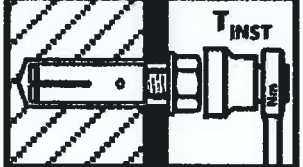
$s_{min} \geq 200 \text{ mm}$

**MÜPRO Stahldübel**

Verwendungszweck  
Einbau in Spannbetonhohlplatte

**Anhang B4**

### Montageanweisung

1		Bohrloch senkrecht zur Oberfläche des Verankerungsgrunds erstellen. Bei Verwendung eines Saugbohrers bei Schritt drei fortfahren.
2		Bohrloch vom Grund her ausblasen oder aussaugen.
3		Anker einschlagen.
4		Konus mit Spreizwerkzeug eintreiben.
5		Der Anschlag des Spreizwerkzeugs muss auf dem Ankerrand aufsetzen.
6		Montagedrehmoment $T_{inst}$ mit kalibriertem Drehmomentschlüssel aufbringen.

### MÜPRO Stahldübel

Verwendungszweck  
Montageanweisung für Massivbetonbauteile

Anhang B5

### Montageanweisung für Spannbetonhohlplatten

1		Position der Spannritze suchen.
2		Position markieren, nächste Spannritze suchen.
3		Position der zweiten Spannritze markieren.
4		Bohrloch unter Beachtung der erforderlichen Abstände erstellen.
5		Bohrloch ausblasen oder aussaugen.
6		Anker einschlagen.
7		Konus mit Spreizwerkzeug eintreiben.
8		Der Anschlag des Spreizwerkzeugs muss auf dem Ankerrand aufsetzen.
9		Montagedrehmoment $T_{inst}$ mit kalibriertem Drehmomentschlüssel aufbringen.

#### MÜPRO Stahldübel

Verwendungszweck  
Montageanweisung für Spannbetonhohlplatten

Anhang B6



**Tabelle C1: Charakteristischer Widerstand für  $h_{ef} \geq 30$  mm in Massivbetonbauteilen**

Dübelgröße			M6x30	M8x30	M8x40	M10x30	M10x40	M12x50	M16x65
<b>Last in beliebige Richtung</b>									
Charakteristischer Widerstand in Beton C20/25 bis C50/60	$F_{Rk}^0$	[kN]	3	5	6	6	6	6	16
Teilsicherheitsbeiwert	$\gamma_M$	[-]	1,8	2,16		2,1	2,16	1,8	1,8
<b>Querlast mit Hebelarm, Stahl galvanisch verzinkt</b>									
Charakteristischer Widerstand (Stahl 4.6)	$M_{Rk,s}^0$ <sup>1)</sup>	[Nm]	6,1	15	15	30	30	52	133
Teilsicherheitsbeiwert	$\gamma_{Ms}$	[-]	1,67						
Charakteristischer Widerstand (Stahl 4.8)	$M_{Rk,s}^0$ <sup>1)</sup>	[Nm]	6,1	15	15	30	30	52	133
Teilsicherheitsbeiwert	$\gamma_{Ms}$	[-]	1,25						
Charakteristischer Widerstand (Stahl 5.6)	$M_{Rk,s}^0$ <sup>1)</sup>	[Nm]	7,6	19	19	37	37	65	166
Teilsicherheitsbeiwert	$\gamma_{Ms}$	[-]	1,67						
Charakteristischer Widerstand (Stahl 5.8)	$M_{Rk,s}^0$ <sup>1)</sup>	[Nm]	7,6	19	19	37	37	65	166
Teilsicherheitsbeiwert	$\gamma_{Ms}$	[-]	1,25						
Charakteristischer Widerstand (Stahl 8.8)	$M_{Rk,s}^0$ <sup>1)</sup>	[Nm]	12	30	30	59	60	105	266
Teilsicherheitsbeiwert	$\gamma_{Ms}$	[-]	1,25						
<b>Querlast mit Hebelarm, Nichtrostender Stahl A4, HCR</b>									
Charakteristischer Widerstand (Festigkeitsklasse 70)	$M_{Rk,s}^0$ <sup>1)</sup>	[Nm]	11	26	26	-	52	92	233
Teilsicherheitsbeiwert	$\gamma_{Ms}$	[-]	1,56						
Charakteristischer Widerstand (Festigkeitsklasse 80)	$M_{Rk,s}^0$ <sup>1)</sup>	[Nm]	12	30	30	-	60	105	266
Teilsicherheitsbeiwert	$\gamma_{Ms}$	[-]	1,33						

<sup>1)</sup> Charakteristische Biegemomente  $M_{Rk,s}^0$  für Gleichung (5.5) in ETAG 001, Anhang C bzw. für Gleichung (14) in CEN/TS 1992-4-4

**MÜPRO Stahldübel**

**Leistung**  
Charakteristischer Widerstand für  $h_{ef} \geq 30$  mm in Massivbetonbauteilen

**Anhang C1**

**Tabelle C2: Charakteristische Werte für  $h_{ef} = 25$  mm in Massivbetonbauteilen**

Dübelgröße			M6x25	M8x25	M10x25	M12x25
<b>Last in jede Richtung</b>						
Charakteristischer Widerstand in Beton C12/15 bis C16/20	$F_{Rk}^0$	[kN]	2,5	2,5	3,5	3,5
Charakteristischer Widerstand in Beton C20/25 bis C50/60	$F_{Rk}^0$	[kN]	3,5	4,0	4,5	4,5
Teilsicherheitsbeiwert	$\gamma_M$	[-]	1,5			
<b>Querlast mit Hebelarm</b>						
Charakteristischer Widerstand (Stahl 4.6)	$M_{Rk,s}^0$ <sup>1)</sup>	[Nm]	6,1	15	30	52
Teilsicherheitsbeiwert	$\gamma_{Ms}$	[-]	1,67			
Charakteristischer Widerstand (Stahl 4.8)	$M_{Rk,s}^0$ <sup>1)</sup>	[Nm]	6,1	15	30	52
Teilsicherheitsbeiwert	$\gamma_{Ms}$	[-]	1,25			
Charakteristischer Widerstand (Stahl 5.6)	$M_{Rk,s}^0$ <sup>1)</sup>	[Nm]	7,6	19	37	65
Teilsicherheitsbeiwert	$\gamma_{Ms}$	[-]	1,67			
Charakteristischer Widerstand (Stahl 5.8)	$M_{Rk,s}^0$ <sup>1)</sup>	[Nm]	7,6	19	37	65
Teilsicherheitsbeiwert	$\gamma_{Ms}$	[-]	1,25			
Charakteristischer Widerstand (Stahl 8.8)	$M_{Rk,s}^0$ <sup>1)</sup>	[Nm]	12	30	60	105
Teilsicherheitsbeiwert	$\gamma_{Ms}$	[-]	1,25			

<sup>1)</sup> Charakteristische Biegemomente  $M_{Rk,s}^0$  für Gleichung (5.5) in ETAG 001, Anhang C bzw. für Gleichung (14) in CEN/TS 1992-4-4

**MÜPRO Stahldübel**

**Leistung**  
Charakteristische Werte für die Widerstände  $h_{ef} = 25$  mm in Massivbetonbauteilen

**Anhang C2**

**Tabelle C3: Charakteristische Werte für  $h_{ef} = 25$  mm in Spannbetonhohlplatten**

Dübelgröße			M6x25	M8x25	M10x25	M12x25
<b>Last in jede Richtung</b>						
Spiegeldicke	$d_b$	[mm]	$\geq 35$ (30) <sup>1)</sup>			
Charakteristischer Widerstand in Spannbetonhohlplatten C30/37 bis C50/60	$F_{Rk}$	[kN]	3,5	4,0	4,5	4,5
Teilsicherheitsbeiwert	$\gamma_M$	[-]	1,5			
<b>Querlast mit Hebelarm</b>						
Charakteristischer Widerstand (Stahl 4.6)	$M^0_{Rk,s}$ <sup>2)</sup>	[Nm]	6,1	15	30	52
Teilsicherheitsbeiwert	$\gamma_{Ms}$	[-]	1,67			
Charakteristischer Widerstand (Stahl 4.8)	$M^0_{Rk,s}$ <sup>2)</sup>	[Nm]	6,1	15	30	52
Teilsicherheitsbeiwert	$\gamma_{Ms}$	[-]	1,25			
Charakteristischer Widerstand (Stahl 5.6)	$M^0_{Rk,s}$ <sup>2)</sup>	[Nm]	7,6	19	37	65
Teilsicherheitsbeiwert	$\gamma_{Ms}$	[-]	1,67			
Charakteristischer Widerstand (Stahl 5.8)	$M^0_{Rk,s}$ <sup>2)</sup>	[Nm]	7,6	19	37	65
Teilsicherheitsbeiwert	$\gamma_{Ms}$	[-]	1,25			
Charakteristischer Widerstand (Stahl 8.8)	$M^0_{Rk,s}$ <sup>2)</sup>	[Nm]	12	30	60	105
Teilsicherheitsbeiwert	$\gamma_{Ms}$	[-]	1,25			

<sup>1)</sup> Bei einer Spiegeldicke von 30mm darf der Dübel mit denselben charakteristischen Widerständen verwendet werden, sofern das Bohrloch keinen Hohlraum anschneidet.

<sup>2)</sup> Charakteristische Biegemomente  $M^0_{Rk,s}$  für Gleichung (5.5) in ETAG 001, Anhang C bzw. für Gleichung (14) in CEN/TS 1992-4-4

**MÜPRO Stahldübel**

Leistung  
Charakteristische Werte für die Widerstände  $h_{ef} = 25$  mm in Spannbetonhohlplatten

**Anhang C3**

**Tabelle C4: Charakteristische Werte unter Brandbeanspruchung in Beton C20/25 bis C50/60 für  $h_{ef} \geq 30$  mm**

Dübelgröße		M6x30	M8x30	M8x40	M10x30	M10x40	M12x50	M16x65			
<b>Feuerwiderstandsklasse</b>	<b>Last in beliebige Richtung</b>										
Stahl 4.6	R 30	Charakteristischer Widerstand	$F_{Rk,fi}^0$	[kN]	0,2	0,4	0,4	0,9	0,9	1,5	3,1
	R 60			[kN]	0,2	0,3	0,3	0,8	0,8	1,3	2,4
	R 90			[kN]	0,1	0,3	0,3	0,6	0,6	1,1	2,0
	R 120			[kN]	0,1	0,2	0,2	0,5	0,5	0,8	1,6
Stahl 4.8	R 30	Charakteristischer Widerstand	$F_{Rk,fi}^0$	[kN]	0,4	0,9	1,1	0,9	1,5	1,5	4,0
	R 60			[kN]	0,3	0,9	0,9	0,9	1,5	1,5	4,0
	R 90			[kN]	0,3	0,6	0,6	0,9	1,1	1,5	3,0
	R 120			[kN]	0,3	0,5	0,5	0,7	0,9	1,2	2,4
Stahl $\geq 5.6$	R 30	Charakteristischer Widerstand	$F_{Rk,fi}^0$	[kN]	0,8	0,9	1,5	0,9	1,5	1,5	4,0
	R 60			[kN]	0,8	0,9	1,5	0,9	1,5	1,5	4,0
	R 90			[kN]	0,4	0,9	0,9	0,9	1,5	1,5	3,7
	R 120			[kN]	0,3	0,5	0,5	0,7	1,0	1,2	2,4
A4 / HCR	R 30	Charakteristischer Widerstand	$F_{Rk,fi}^0$	[kN]	0,8	0,9	1,5	-	1,5	1,5	4,0
	R 60			[kN]	0,8	0,9	1,5	-	1,5	1,5	4,0
	R 90			[kN]	0,4	0,9	0,9	-	1,5	1,5	3,7
	R 120			[kN]	0,3	0,5	0,5	-	1,0	1,2	2,4
Teilsicherheitsbeiwert $\gamma_{M,fi}$			[-]	1,0							
<b>Stahl galvanisch verzinkt</b>											
R 30 - R 120	Achsabstand	$S_{cr,fi}$	[mm]	130	180	210	170	170	200	400	
	Randabstand	$C_{cr,fi}$	[mm]	65	90	105	85	85	100	200	
Der Randabstand muss $\geq 300$ mm betragen, wenn der Brand von mehr als einer Seite angreift.											
<b>Nichtrostender Stahl A4, HCR</b>											
R 30 - R 120	Achsabstand	$S_{cr,fi}$	[mm]	130	180	210	-	170	200	400	
	Randabstand	$C_{cr,fi}$	[mm]	65	90	105	-	85	100	200	
Der Randabstand muss $\geq 300$ mm betragen, wenn der Brand von mehr als einer Seite angreift.											

**MÜPRO Stahldübel**

**Leistung**  
Charakteristische Werte unter Brandbeanspruchung für  $h_{ef} \geq 30$  mm

**Anhang C4**

**Tabelle C5: Charakteristische Werte unter Brandbeanspruchung in Massivbeton C20/25 bis C50/60 für  $h_{ef} = 25$  mm**

Dübelgröße		M6x25	M8x25	M10x25	M12x25		
Feuerwiderstands- klasse	Last in beliebige Richtung						
Stahl ≥ 4.6	R 30	Charakteristischer Widerstand $F_{Rk,fl}^0$	[kN]	0,4	0,6	0,6	0,6
	R 60		[kN]	0,35	0,6	0,6	0,6
	R 90		[kN]	0,30	0,6	0,6	0,6
	R 120		[kN]	0,25	0,5	0,5	0,5
Teilsicherheitsbeiwert $\gamma_{M,fl}$		[-]	1,0				
R 30 – R 120	Achsabstand $s_{cr,fl}$	[mm]	100	100	100	100	
	Randabstand $c_{cr,fl}$	[mm]	50	50	50	50	
	Der Randabstand muss ≥ 300 mm betragen, wenn der Brand von mehr als einer Seite angreift.						

**MÜPRO Stahldübel**

Leistung  
Charakteristische Werte unter Brandbeanspruchung für  $h_{ef} = 25$  mm

**Anhang C5**